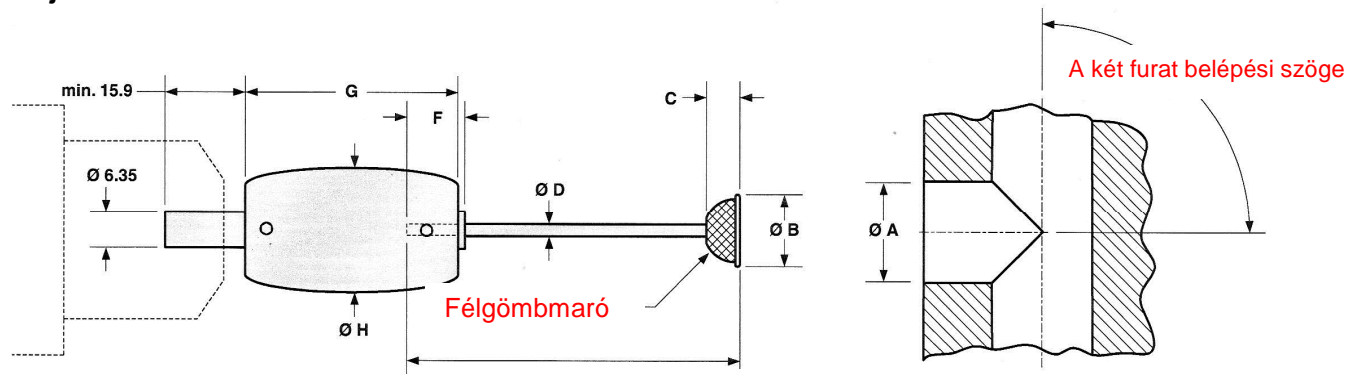


5.3. Műszaki adatok

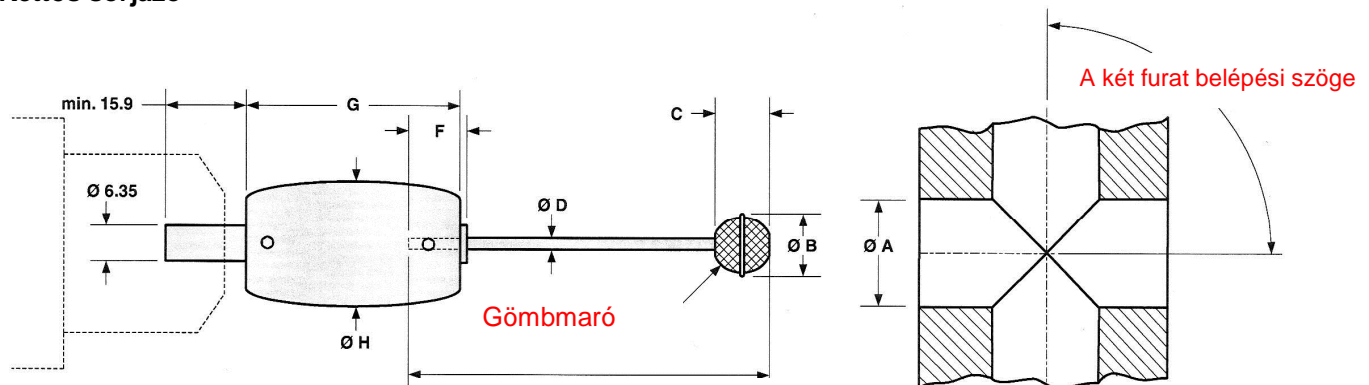
Sorjázó



Utasítás:
A szárat optimálisan rövidre kell választani.

Méretek Összes méret mm/coll	Rendelési szám			A: a legkisebb furatátmérő - a belépési szögtől függ			Ø B Menesztő-tárcsa mm	C Fej-magasság mm	Ø D Szár mm	E Szár hossz mm	F		G mm	Ø H mm
	Szerszám komplett	Flexibilis tartó	Maró	90°	60°	45°					min. mm	max. mm		
				mm	mm	mm								
2,38 / 3/32"	24-50400	24-55100	24-51400	3,2	4,5	6,2	2,7	2,1	0,76	60	3,8	9,2	20,6	14,2
3,18 / 1/8"	24-50100	24-55200	24-51100	4,4	6,0	8,2	3,6	2,4	1,14	100	3,8	9,2	20,6	14,2
3,97 / 5/32"	24-50500	24-55300	24-51500	5,5	7,5	10,2	4,4	2,8	1,55	100	3,8	14,2	35,0	20,6
4,77 / 3/16"	24-50600	24-55300	24-51600	6,6	9,0	12,3	5,2	3,2	1,55	100	3,8	14,2	35,0	20,6
6,35 / 1/4"	24-50200	24-55400	24-51200	8,8	12,0	16,4	6,9	3,9	2,39	150	3,8	14,2	35,0	20,6
9,58 / 3/8"	24-50300	24-55500	24-51300	13,2	18,0	24,5	10,3	5,5	2,39	150	3,8	18,3	44,5	25,4

Kettős sorjázó



Utasítás:
A szárat optimálisan rövidre kell választani.

Méretek Összes méret mm/coll	Rendelési szám			A: a legkisebb furatátmérő - a belépési szögtől függ			Ø B Menesztő-tárcsa mm	C Fej-magasság mm	Ø D Szár mm	E Szár hossz mm	F		G mm	Ø H mm
	Szerszám komplett	Flexibilis Tartó	Maró	90°	60°	45°					min. mm	max. mm		
				mm	mm	mm								
2,38 / 3/32"	24-52400	24-55100	24-53400	3,2	4,5	6,2	2,7	3,2	0,76	60	3,8	9,2	20,6	14,2
3,18 / 1/8"	24-52100	24-55200	24-53100	4,4	6,0	8,2	3,6	3,9	1,14	100	3,8	9,2	20,6	14,2
3,97 / 5/32"	24-52500	24-55300	24-53500	5,5	7,5	10,2	4,4	4,6	1,55	100	3,8	14,2	35,0	20,6
4,77 / 3/16"	24-52600	24-55300	24-53600	6,6	9,0	12,3	5,2	5,4	1,55	100	3,8	14,2	35,0	20,6
6,35 / 1/4"	24-52200	24-55400	24-53200	8,8	12,0	16,4	6,9	6,8	2,39	150	3,8	14,2	35,0	20,6
9,58 / 3/8"	24-52300	24-55500	24-53300	13,2	18,0	24,5	10,3	10,1	2,39	150	3,8	18,3	44,5	25,4

PERFOR Szerszámkereskedelmi Kft.
1095 Budapest, Soroksári út 48.
Tel/Fax: (06-1) 216-3997
Web: www.perfor.hu
E-Mail: perfor@perfor.hu