



Hémisphériques dégagées pour alliages durs

**End-mills for deep
machining in
hard alloys**

Punta esférica

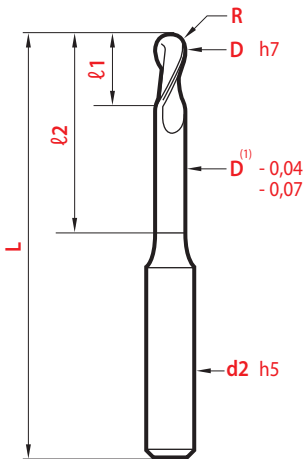
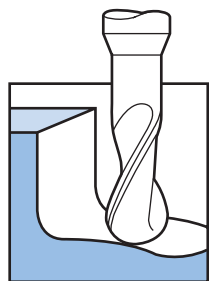
para aleaciones duras

Semisferiche per leghe dure

New 2024



CARBURE CARBIDE
Metallo duro



⁽¹⁾ Ø 0,3 ~ 0,5 = $\begin{matrix} -0,015 \\ -0,035 \end{matrix}$

D x l2	L	l1	R	d2	OPTI-MAG 852-AH	C α 30°	C α 1°	C α 2°	C α 3°
0,30	45	0,45	0,15	4	69,25 €				
0,3 x 1	45	0,25	0,15	4	92,53 €	1,20	1,30	1,45	1,57
0,3 x 2	45	0,25	0,15	4	92,53 €	2,28	2,41	2,60	2,74
0,3 x 3	45	0,25	0,15	4	92,53 €	3,34	3,49	3,71	3,88
0,40	45	0,6	0,2	4	64,00 €				
0,4 x 1	45	0,4	0,2	4	87,28 €	1,20	1,30	1,44	1,56
0,4 x 2	45	0,4	0,2	4	87,28 €	2,28	2,40	2,59	2,73
0,4 x 3	45	0,4	0,2	4	87,28 €	3,34	3,48	3,70	3,87
0,4 x 4	45	0,4	0,2	4	87,28 €	4,38	4,55	4,79	4,97
0,50	45	0,75	0,25	4	58,19 €				
0,5 x 2	45	0,55	0,25	4	81,46 €	2,27	2,40	2,58	2,72
0,5 x 3	45	0,55	0,25	4	81,46 €	3,33	3,48	3,69	3,85
0,5 x 4	45	0,55	0,25	4	81,46 €	4,38	4,54	4,78	4,96
0,5 x 6	45	0,55	0,25	4	81,46 €	6,46	6,65	6,93	7,13
0,5 x 8	45	0,55	0,25	4	81,46 €	8,53	8,75	9,05	9,27
0,5 x 10	45	0,55	0,25	4	81,46 €	10,59	10,83	11,15	11,38
0,60	45	0,9	0,3	4	58,19 €				
0,6 x 2	45	0,7	0,3	4	81,46 €	2,27	2,39	2,57	2,71
0,6 x 3	45	0,7	0,3	4	81,46 €	3,33	3,47	3,68	3,84
0,6 x 4	45	0,7	0,3	4	81,46 €	4,37	4,54	4,77	4,94
0,6 x 6	45	0,7	0,3	4	81,46 €	6,45	6,64	6,91	7,11
0,6 x 8	45	0,7	0,3	4	81,46 €	8,52	8,74	9,03	9,25
0,6 x 10	45	0,7	0,3	4	81,46 €	10,58	10,81	11,13	11,36
0,70	45	1,05	0,35	4	58,19 €				
0,7 x 2	45	0,85	0,35	4	81,46 €	2,27	2,38	2,56	2,70
0,7 x 4	45	0,85	0,35	4	81,46 €	4,37	4,53	4,76	4,93
0,7 x 6	45	0,85	0,35	4	81,46 €	6,45	6,64	6,90	7,10
0,7 x 8	45	0,85	0,35	4	81,46 €	8,51	8,72	9,02	9,23
0,7 x 10	45	0,85	0,35	4	81,46 €	10,57	10,80	11,12	11,34
0,80	45	1,20	0,4	4	58,19 €				
0,8 x 4	45	1,0	0,4	4	81,46 €	4,36	4,52	4,74	4,91
0,8 x 6	45	1,0	0,4	4	81,46 €	6,44	6,63	6,89	7,08
0,8 x 8	45	1,0	0,4	4	81,46 €	8,50	8,71	9,00	9,21
0,8 x 10	45	1,0	0,4	4	81,46 €	10,56	10,79	11,10	11,31
0,8 x 12	45	1,0	0,4	4	81,46 €	12,61	12,86	13,18	13,40
1,0*	50	1,5	0,5	4	58,19 €				
1,0*	60	1,5	0,5	4	64,00 €				
1,0 x 4	50	1,3	0,5	4	81,46 €	4,35	4,50	4,72	4,88
1,0 x 6	50	1,3	0,5	4	81,46 €	6,43	6,61	6,86	7,04
1,0 x 8	50	1,3	0,5	4	81,46 €	8,49	8,69	8,97	9,16
1,0 x 10	50	1,3	0,5	4	81,46 €	10,54	10,76	11,06	11,26
1,0 x 12	50	1,3	0,5	4	81,46 €	12,59	12,83	13,14	13,35
1,0 x 16	60	1,3	0,5	4	87,28 €	16,68	16,94	17,28	17,48
1,0 x 20	60	1,3	0,5	4	87,28 €	20,75	21,04	21,38	21,57
1,2*	50	1,8	0,6	4	58,19 €				
1,2*	60	1,8	0,6	4	64,00 €				
1,2 x 6	50	1,6	0,6	4	81,46 €	6,41	6,59	6,83	7,00
1,2 x 8	50	1,6	0,6	4	81,46 €	8,47	8,67	8,93	9,12
1,2 x 10	50	1,6	0,6	4	81,46 €	10,53	10,74	11,02	11,22
1,2 x 12	50	1,6	0,6	4	81,46 €	12,57	12,80	13,10	13,29
1,2 x 16	60	1,6	0,6	4	87,28 €	16,66	16,91	17,23	17,41
1,4*	50	2,1	0,7	4	61,10 €				
1,4 x 6	50	1,9	0,7	4	84,38 €	6,40	6,57	6,79	6,96
1,4 x 8	50	1,9	0,7	4	84,38 €	8,46	8,64	8,90	9,07
1,4 x 10	50	1,9	0,7	4	84,38 €	10,51	10,71	10,98	11,16
1,4 x 12	50	1,90	0,7	4	84,38 €	12,55	12,77	13,06	13,24

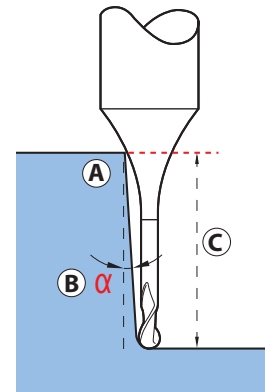
*Préciser Mention Precisar Precisare L



D x ℓ_2	L	ℓ_1	R	d2	OPTI-MAG 852-AH	C			
						α 30°	α 1°	α 2°	α 3°
1,5 *	50	2,25	0,75	4	61,10 €				
1,5 *	60	2,25	0,75	4	66,92 €				
1,5 x 4	50	2,05	0,75	4	84,38 €	4,32	4,46	4,65	4,80
1,5 x 6	50	2,05	0,75	4	84,38 €	6,39	6,55	6,78	6,94
1,5 x 8	50	2,05	0,75	4	84,38 €	8,45	8,63	8,88	9,05
1,5 x 10	50	2,05	0,75	4	84,38 €	10,50	10,70	10,96	11,14
1,5 x 12	50	2,05	0,75	4	84,38 €	12,54	12,76	13,03	13,21
1,5 x 16	60	2,05	0,75	4	90,20 €	16,62	16,86	17,15	17,31
1,5 x 20	60	2,05	0,75	4	90,20 €	20,69	20,94	21,24	21,37
1,6 *	50	2,4	0,8	4	61,10 €				
1,6 *	60	2,4	0,8	4	66,92 €				
1,6 x 6	50	2,2	0,8	4	84,38 €	6,38	6,54	6,76	6,92
1,6 x 8	50	2,2	0,8	4	84,38 €	8,44	8,62	8,86	9,03
1,6 x 10	50	2,2	0,8	4	84,38 €	10,49	10,68	10,94	11,11
1,6 x 12	50	2,2	0,8	4	84,38 €	12,53	12,74	13,01	13,18
1,6 x 16	60	2,2	0,8	4	90,20 €	16,61	16,84	17,12	17,27
2,0 *	50	3,0	1	4	61,10 €				
2,0 *	60	3,0	1	4	66,92 €				
2,0 *	70	3,0	1	4	72,74 €				
2,0 x 6	50	2,8	1	4	84,38 €	6,35	6,50	6,70	6,83
2,0 x 8	50	2,8	1	4	84,38 €	8,40	8,57	8,78	8,93
2,0 x 10	50	2,8	1	4	84,38 €	10,45	10,63	10,85	11,00
2,0 x 12	50	2,8	1	4	84,38 €	12,49	12,68	12,91	13,05
2,0 x 16	60	2,8	1	4	90,20 €	16,56	16,77	17,01	17,12
2,0 x 20	60	2,8	1	4	90,20 €	20,62	20,84	21,07	21,15
2,0 x 25	70	2,8	1	4	96,01 €	25,68	25,91	26,13	26,13
2,0 x 30	70	2,8	1	4	96,01 €	30,74	30,98	31,15	31,05
2,5 *	50	3,75	1,25	4	61,10 €				
2,5 *	60	3,75	1,25	4	66,92 €				
2,5 *	70	3,75	1,25	4	72,74 €				
2,5 x 8	50	3,55	1,25	4	84,38 €	8,35	8,49	8,67	8,79
2,5 x 10	50	3,55	1,25	4	84,38 €	10,39	10,55	10,73	10,84
2,5 x 12	50	3,55	1,25	4	84,38 €	12,43	12,59	12,78	12,87
2,5 x 16	60	3,55	1,25	4	90,20 €	16,49	16,66	16,84	16,90
2,5 x 20	60	3,55	1,25	4	90,20 €	20,54	20,72	20,88	20,88
2,5 x 25	70	3,55	1,25	4	96,01 €	25,59	25,78	25,90	25,78
2,5 x 30	70	3,55	1,25	4	96,01 €	30,64	30,82	30,88	30,56
3,0 *	60	4,5	1,5	6	66,92 €				
3,0 *	75	4,5	1,5	6	72,74 €				
3,0 *	100	4,5	1,5	6	78,56 €				
3,0 x 8	60	4,3	1,5	6	90,20 €	8,49	8,69	8,97	9,16
3,0 x 10	60	4,3	1,5	6	90,20 €	10,54	10,76	11,06	11,26
3,0 x 12	60	4,3	1,5	6	90,20 €	12,59	12,83	13,14	13,35
3,0 x 16	60	4,3	1,5	6	90,20 €	16,68	16,94	17,28	17,48
3,0 x 20	60	4,3	1,5	6	90,20 €	20,75	21,04	21,38	21,57
3,0 x 25	75	4,3	1,5	6	96,01 €	25,83	26,14	26,48	26,63
3,0 x 30	75	4,3	1,5	6	96,01 €	30,90	31,23	31,56	31,65
3,0 x 40	100	4,3	1,5	6	107,65 €	41,03	41,36	41,64	41,56
4,0 *	60	6,0	2	6	66,92 €				
4,0 *	75	6,0	2	6	72,74 €				
4,0 *	100	6,0	2	6	78,56 €				
4,0 x 12	60	5,8	2	6	90,20 €	12,49	12,68	12,91	13,05
4,0 x 16	60	5,8	2	6	90,20 €	16,56	16,77	17,01	17,12
4,0 x 20	60	5,8	2	6	90,20 €	20,62	20,84	21,07	21,15
4,0 x 25	75	5,8	2	6	95,43 €	25,68	25,91	26,13	26,13
4,0 x 30	75	5,8	2	6	96,01 €	30,74	30,98	31,15	31,05
4,0 x 40	100	5,8	2	6	107,65 €	40,83	41,07	41,11	40,61
5,0 *	60	7,5	2,5	6	69,82 €				
5,0 *	75	7,5	2,5	6	75,64 €				
5,0 *	100	7,5	2,5	6	81,46 €				
5,0 x 16	60	7,3	2,5	6	93,10 €	16,41	16,54	16,65	16,61
5,0 x 20	60	7,3	2,5	6	93,10 €	20,45	20,58	20,65	20,49
5,0 x 25	75	7,3	2,5	6	98,92 €	25,49	25,62	25,60	**
5,0 x 30	75	7,3	2,5	6	98,92 €	30,52	30,64	30,50	**
5,0 x 40	100	7,3	2,5	6	110,56 €	40,58	40,65	**	**
6,0	75	9,0	3	6	75,64 €				
6,0 x 20	75	8,8	3	6	98,92 €				
6,0 x 30	75	8,8	3	6	98,92 €				
6,0 x 40	75	8,8	3	6	98,92 €				

*Pas de contact No contact No contacto Senza contatto

New design !

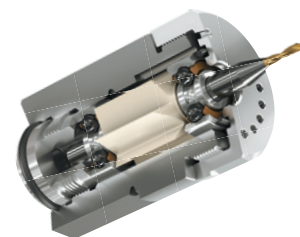


(A) La forme du dégagement (rayon) permet, selon l'inclinaison de la pièce à usiner (B) d'augmenter sensiblement la hauteur d'utilisation des fraises dégagées (C).

(A) The long neck form (radius) allows, according to the work piece angle (B) to increase significantly the useable depth of the tools (C).

(A) La forma de cuello largo (radio) permite, según la inclinación de la pieza a trabajar (B) aumentar sensiblemente la profundidad de utilización de las fresas cuello largo (C).

(A) La forma dello scarico (raggio) consente, in funzione dell'inclinazione del pezzo da lavorare (B) di aumentare sensibilmente l'altezza di impiego delle frese con scarico posteriore (C).



Coolspeed

New 2024

Mini-Broches haute vitesse
High speed mini-spindles
Minihusillo de alta velocidad
Mini-mandrini ad alta velocità

> p. 142

