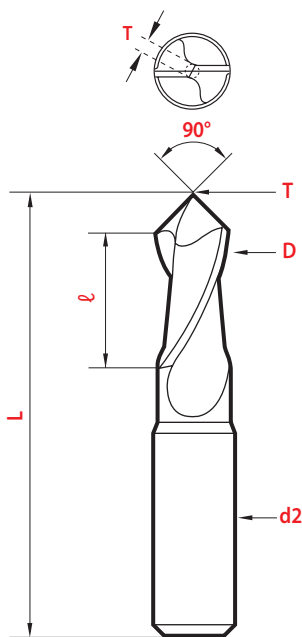


1 = 10

performances
p. 91

90°
magafor standard

CARBURE CARBIDE
Metallo duro



Tolérances	Tolerancias	Tolleranze
D	α	d2
∅ 0,1 ~ 10 = h9	± 1	0,1 ~ 2,6 = h5
∅ 12 ~ 20 = d9		3 ~ 20 = h6

Special test!



60° - 90° - 120°

Jeu de 3 outils revêtus Hard'X avec le même diamètre
Set of 3 Hard'X coated tools with the same diameter

Juego de 3 herramientas recubiertas en Hard'X con el mismo diámetro
Serie di 3 utensili dello stesso diametro con rivestimento Hard'X

∅	Code	Prix promo Special prices Precios especiales
4	8087/4	128,91 €
6	8087/6	166,61 €
8	8087/8	242,01 €

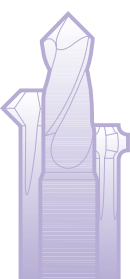
D	L	ℓ	d2	T*	MULTI-V 8090	Hard'X 8090-H
0,1	39	0,2	3	0,01	92,42 €	98,51 €
0,15	39	0,3	3	0,015	92,42 €	98,51 €
0,2	39	0,4	3	0,02	66,89 €	72,97 €
0,25	39	0,5	3	0,025	66,89 €	72,97 €
0,3	39	0,6	3	0,03	55,95 €	62,02 €
0,35	39	0,7	3	0,035	55,95 €	62,02 €
0,4	39	0,8	3	0,04	49,85 €	55,95 €
0,45	39	0,9	3	0,045	49,85 €	55,95 €
0,5	39	1,0	3	0,05	42,56 €	48,64 €
0,55	39	1,1	3	0,055	42,56 €	48,64 €
0,6	39	1,2	3	0,06	42,56 €	48,64 €
0,7	39	1,4	3	0,07	42,56 €	48,64 €
0,75	39	1,5	3	0,075	42,56 €	48,64 €
0,80	39	1,6	3	0,08	42,56 €	48,64 €
0,85	39	1,7	3	0,085	42,56 €	48,64 €
0,9	39	1,8	3	0,09	42,56 €	48,64 €
0,95	39	1,9	3	0,095	42,56 €	48,64 €
1	39	2,0	3	0,10	42,56 €	48,64 €
1,1	39	2,2	3	0,11	42,56 €	48,64 €
1,2	39	2,4	3	0,12	42,56 €	48,64 €
1,25	39	2,5	3	0,125	42,56 €	48,64 €
1,3	39	2,6	3	0,13	42,56 €	48,64 €
1,4	39	2,8	3	0,14	42,56 €	48,64 €
1,45	39	2,9	3	0,145	42,56 €	48,64 €
1,5	39	3,0	3	0,15	42,56 €	48,64 €
1,58 - 1/16"	45	3,2	3,17	0,16	42,56 €	48,64 €
1,6	39	3,2	3	0,16	42,56 €	48,64 €
1,7	39	3,4	3	0,17	42,56 €	48,64 €
1,8	39	3,6	3	0,18	42,56 €	48,64 €
1,9	39	3,8	3	0,19	42,56 €	48,64 €
2,0	39	4,0	3	0,20	42,56 €	48,64 €
2,1	39	4,2	3	0,21	43,78 €	49,85 €
2,2	39	4,4	3	0,22	43,78 €	49,85 €
2,3	39	4,6	3	0,23	43,78 €	49,85 €
2,4	39	4,8	3	0,24	43,78 €	49,85 €
2,5	39	5,0	3	0,25	43,78 €	49,85 €
2,6	39	5,2	3	0,26	43,78 €	49,85 €
3,0	50	6,0	4	0,3	45,61 €	51,68 €
3,17 - 1/8"	50	6,3	4,76	0,32	46,23 €	52,31 €
4,0	50	8,0	5	0,4	47,12 €	53,21 €
4,76 - 3/16"	50	9,5	6,35	0,5	59,58 €	65,67 €
5,0	50	10	6	0,5	54,73 €	60,80 €
6,0	60	12	8	0,6	60,80 €	66,89 €
6,35 - 1/4"	60	12	7,93	0,6	76,61 €	83,91 €
7,93 - 5/16"	70	16	9,52	0,8	81,48 €	90,00 €
8,0	70	16	10	0,8	89,39 €	97,90 €
9,52 - 3/8"	70	18	12,7	1,0	120,39 €	131,34 €
10	70	18	12	1,0	111,28 €	124,66 €
12	70	20	12	1,2	108,23 €	121,62 €
12,7 - 1/2"	70	20	12,7	1,3	114,32 €	126,48 €
15,87 - 5/8"	80	25	15,87	1,6	158,10 €	176,33 €
16	80	26	16	1,6	160,53 €	179,99 €
20	100	32	20	2,0	285,80 €	314,98 €

*T = 0,1 x D épaisseur d'âme Web thicknesses pesor del núcleo spessore del nocciolo

Séries spéciales D = d2 α 40°-60°-100°-120°

p. 93

p. 94

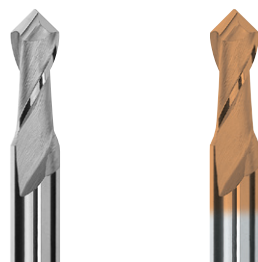




90°

magafor standard

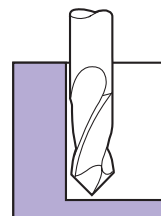
CARBURE CARBIDE
Metallo duro



Video on line

www.magafor.com

D d9	L	ℓ	d2 h6	T*	MULTI-V 8089	Hard'X 8089-H
3	45	6,0	D	0,3	42,56 €	48,64 €
4	50	8,0	D	0,4	43,78 €	49,85 €
5	50	10	D	0,5	51,08 €	57,16 €
6	50	12	D	0,6	57,16 €	63,24 €
8	70	16	D	0,8	83,91 €	92,42 €
10	70	18	D	1,0	105,81 €	119,19 €



*T = 0,1 x D épaisseur d'âme Web thicknesses pesor del núcleo spessore del nocciolo

Longs

Largas
Serie Lunga

90°

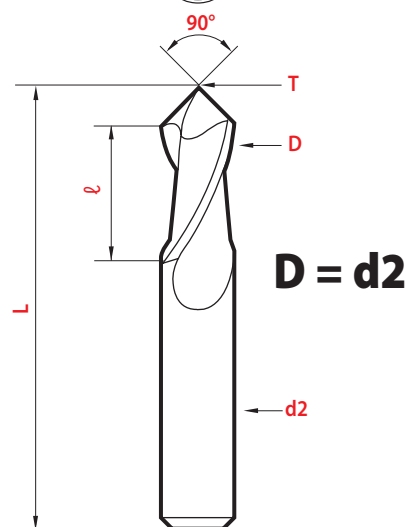
magafor standard

CARBURE CARBIDE
Metallo duro



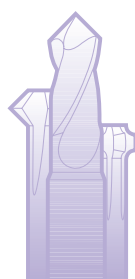
D d9	L	ℓ	d2 h6	T*	MULTI-V 8089-L	Hard'X 8089-LH
3	80	12	D	0,3	85,13 €	88,78 €
4	100	16	D	0,4	97,29 €	100,93 €
5	120	20	D	0,5	103,37 €	107,02 €
6	140	24	D	0,6	115,53 €	120,39 €
8	140	32	D	0,8	139,85 €	145,94 €
10	170	36	D	1,0	237,14 €	243,23 €
12	170	40	D	1,2	261,47 €	270,59 €
16	200	52	D	1,6	456,05 €	480,37 €
20	200	64	D	2,0	717,52 €	741,85 €

*T = 0,1 x D épaisseur d'âme Web thicknesses pesor del núcleo spessore del nocciolo



Ces series permettent les usinages difficiles d'accès.
These tools allow machining close to side walls.

Estas series permiten realizar mecanizados de difícil acceso.
Queste tipologie consentono le lavorazioni ove sussistono difficoltà di accesso.



Outils multi-fonctions / Multi-function tools
Herramientas multifunción / Utensili multi-funzione