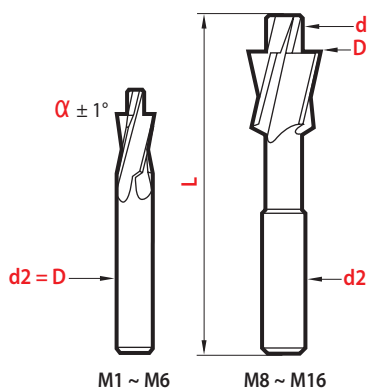




Fraises à lamer • Counterbores

Fresas • Frese per sedi di viti

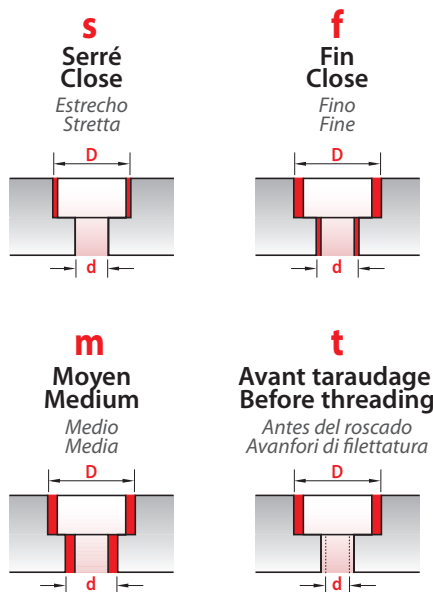
180° Queue cylindrique Straight shank Mango cilíndrico Codolo cilindrico



magafor

Le choix! The choice!
La elección! La scelta!

4 séries d'ajustements différents
4 different adjustment series
4 series de diferentes ajustes
4 linee diverse di scelta



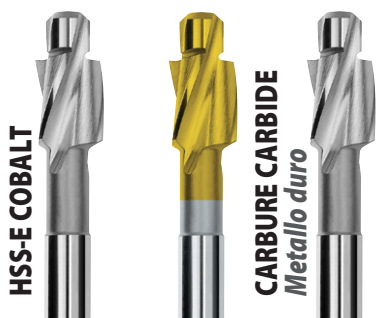
Dimensions les plus utilisées
Most used dimensions
Dimensiones más comunes
Misure maggiormente impiegate



NF-E66024 - DIN 373 • ISO

M	SERIE	D x d z9 e8	L ± 1	d2	magafor 31	TiN 3831	magaforce 8331
M1	f	2,2 x 1,1	45	D	24,02 €		
M1,2	f	2,5 x 1,3	45	D	24,02 €		
M1,4	f	2,8 x 1,5	45	D	22,19 €		
M1,5	f	3,2 x 1,5	45	D	22,19 €		
M1,6	f	3,3 x 1,7	56	D	22,19 €		
M1,7	f	3,8 x 1,8	56	D	22,19 €		
M2	s	4,2 x 2,0	56	D	22,19 €		
		4,3 x 1,6	56	D	22,19 €		
M2	f	4,3 x 2,2	56	D	22,19 €	29,49 €	
M2	m	4,3 x 2,4	56	D	22,19 €	29,49 €	
		4,6 x 2,4	56	D	24,33 €		
M2,5	f	5,0 x 2,7	56	D	23,71 €	31,62 €	
M2,5	m	5,0 x 2,9	56	D	23,71 €	31,62 €	
M2,5	s	5,2 x 2,5	56	D	23,71 €		
		5,2 x 3,0	56	D	24,33 €		
M2,6	f	5,5 x 2,8	71	D	23,71 €		
M2,6	m	5,5 x 3,0	71	D	23,71 €		
M3	s	5,7 x 3,0	71	D	24,33 €		
M3	t	6,0 x 2,5	71	D	24,33 €		
M3	f	6,0 x 3,2	71	D	24,33 €	31,93 €	91,21 €
M3	m	6,0 x 3,4	71	D	24,33 €	31,93 €	
		6,2 x 3,0	71	D	24,62 €		
M3,5	t	6,5 x 2,9	71	D	24,33 €		
		6,5 x 3,4 ⁽²⁾	71	D	24,62 €		
M3,5	f	6,5 x 3,7	71	D	24,33 €		
M3,5	m	6,5 x 3,9	71	D	24,33 €		
		7,2 x 3,5	71	D	28,28 €		
M4	s	7,2 x 4,0	71	D	24,62 €		
		7,4 x 4,3 ⁽¹⁾	71	D	28,28 €		
M4	t	8,0 x 3,3	71	D	24,62 €		
M4	f	8,0 x 4,3	71	D	24,62 €	32,52 €	114,32 €
M4	m	8,0 x 4,5	71	D	24,62 €	32,52 €	
		8,2 x 4,0	71	D	31,02 €		
		8,2 x 5,0	71	D	31,02 €		
M5	s	8,7 x 5,0	71	D	28,28 €		
		9,2 x 4,5	80	D	31,02 €		
M5	s	9,2 x 5,0	80	D	28,28 €		
		9,4 x 5,3 ⁽¹⁾	80	D	31,02 €		
		9,5 x 5,5 ⁽²⁾	80	D	31,02 €		
M5	t	10,0 x 4,2	80	D	28,28 €		
M5	f	10,0 x 5,3	80	D	28,28 €	36,79 €	152,03 €
M5	m	10,0 x 5,5	80	D	28,28 €	36,79 €	
		10,2 x 5,0	80	D	31,62 €		
M6	s	10,2 x 6,0	80	D	31,02 €		
		10,2 x 7,0	80	D	35,27 €		
		10,4 x 6,4 ⁽¹⁾	80	D	31,62 €		
M6	t	11,0 x 5,0	80	D	31,62 €		
M6	f	11,0 x 6,4	80	D	31,62 €	40,75 €	231,07 €
M6	m	11,0 x 6,6 ⁽²⁾	80	D	31,62 €	40,75 €	
		12,2 x 6,0	80	D	41,34 €		
		12,2 x 7,0	80	D	40,13 €		
M8	s	13,2 x 8,0	100	12,5	42,26 €		
		13,5 x 8,4 ⁽¹⁾	100	12,5	43,78 €		
		14,0 x 9,0 ⁽²⁾	100	12,5	49,85 €		
		14,2 x 7,0	100	12,5	43,78 €		

(1) Ancienne DIN Old DIN Antiguo DIN Vecchia norma DIN
(2) Standard japonais Japanese standard Estándar japonés Standard giapponese



Special

**Service dépannage
48 heures
Emergency
48-hour service**

*Servicio urgente 48 horas
Servizio emergenza 48 ore*

> p. 78

NF-E66024 - DIN 373 • ISO

M	SERIE	D x d		L ± 1	d2	magafor		
		z9	e8			31	TiN 3831	magaforce 8331
M8	s	14,2	x 8,0	100	12,5			42,26 €
M8	t	15,0	x 6,8	100	12,5			42,26 €
▲ M8	f	15,0	x 8,4	100	12,5		52,90 €	304,03 €
M8	m	15,0	x 9,0	100	12,5		52,90 €	
		15,2	x 7,5	100	12,5			77,83 €
		16,2	x 8,0	100	12,5			58,37 €
		16,2	x 9,0	100	12,5			58,37 €
M10	s	16,2	x 10	100	12,5			55,33 €
		16,5	x 10,5 ⁽¹⁾	100	12,5			58,37 €
M10	s	17,2	x 10	100	12,5			55,33 €
		17,5	x 11 ⁽²⁾	100	12,5			58,37 €
M10	t	18	x 8,5	100	12,5			55,33 €
▲ M10	f	18	x 10,5	100	12,5		68,71 €	395,25 €
M10	m	18	x 11	100	12,5		68,71 €	
		18,2	x 9	100	12,5			77,83 €
		18,2	x 10	100	12,5			77,83 €
M12	s	18,2	x 12	100	12,5			75,40 €
		19	x 13 ⁽¹⁾	100	12,5			77,83 €
M12	s	19,2	x 12	100	12,5			75,40 €
M12	t	20	x 10,2	100	12,5			75,40 €
▲ M12	f	20	x 13	100	12,5		90,60 €	456,05 €
M12	m	20	x 14	100	12,5		90,60 €	
		20,2	x 10	100	12,5			87,57 €
▲ M14	f	24	x 15	120	12,5			136,21 €
M14	m	24	x 16	120	12,5			136,21 €
▲ M16	f	26	x 17	130	12,5			170,27 €
M16	m	26	x 18	130	12,5			170,27 €

(1) Ancienne DIN Old DIN Antiguo DIN Vecchia norma DIN

(2) Standard japonais Japanese standard Estándar japonés Standard giapponese

Promo-kits



SERIE	M3	M4	M5	M6	M8	M10	magafor	
▲ f	6 x 3,2	8 x 4,3	10 x 5,3	11 x 6,4	15 x 8,4	18 x 10,5	310/1	194,58 €
▲ f	6 x 3,2	8 x 4,3	10 x 5,3	11 x 6,4	15 x 8,4	18 x 10,5	3831/1	261,47 €
m	6 x 3,4	8 x 4,5	10 x 5,5	11 x 6,6	15 x 9	18 x 11	310/2	194,58 €
m	6 x 3,4	8 x 4,5	10 x 5,5	11 x 6,6	15 x 9	18 x 11	3831/2	261,47 €
t	6 x 2,5	8 x 3,3	10 x 4,2	11 x 5	15 x 6,8	18 x 8,5	310/3	218,91 €
s	5,7 x 3	7,2 x 4	8,7 x 5	10,2 x 6	13,2 x 8	16,2 x 10	310/4	218,91 €
s	5,2 x 3	7,2 x 4	8,2 x 5	10,2 x 6	14,2 x 8	17,2 x 10	310/5	218,91 €
s	6,2 x 3	8,2 x 4	10,2 x 5	12,2 x 6	16,2 x 8	20,2 x 10	310/6	255,39 €



Chanfrinage • Lamage / Contersinking • Counterboring

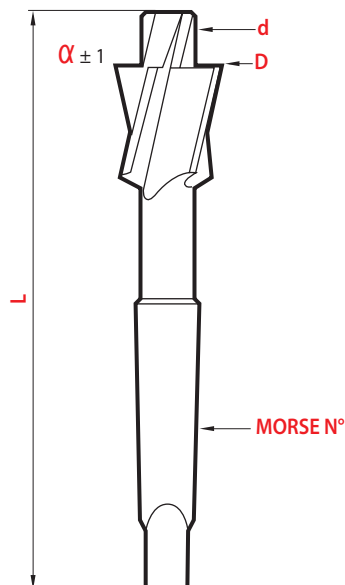
Avelanado • Refrentado / Sbravatura • Svatsatura



Fraises à lamer • Counterbores

Fresas • Frese per sedi di viti

180° À cônes morse With morse taper Con cono morse



DIN 373

M	SERIE	D x d z9 e8	L ± 1	MORSE N°	magafor 33
▲ M10	f	18 x 10,5	150	2	125,25 €
M10	m	18 x 11	150	2	125,25 €
▲ M12	f	20 x 13	150	2	137,42 €
M12	m	20 x 14	150	2	137,42 €
M12	s	21,2 x 12	150	2	137,42 €
		21,2 x 14	160	2	150,81 €
		22,2 x 11	160	2	150,81 €
M14	s	22,2 x 14	160	2	143,50 €
M14	s	23,2 x 14	160	2	152,03 €
M14	t	24 x 12	160	2	152,03 €
▲ M14	f	24 x 15	160	2	152,03 €
M14	m	24 x 16	160	2	152,03 €
		25 x 17	190	3	200,66 €
M16	t	26 x 14	190	3	186,07 €
▲ M16	f	26 x 17	190	3	186,07 €
M16	m	26 x 18	190	3	186,07 €
M16	s	26,2 x 16	190	3	186,07 €
		27,2 x 18	190	3	262,69 €
		28 x 19	190	3	262,69 €
M18	s	29,2 x 18	190	3	242,01 €
M18	t	30 x 15,5	190	3	242,01 €
M18	f	30 x 19	190	3	242,01 €
M18	m	30 x 20	190	3	242,01 €
M20	s	32,2 x 20	190	3	321,05 €
M20	t	33 x 17,5	190	3	321,05 €
▲ M20	f	33 x 21	190	3	321,05 €
M20	m	33 x 22	190	3	321,05 €
M22	s	35,2 x 22	205	3	363,62 €
M22	f	36 x 23	205	3	363,62 €
M22	m	36 x 24	205	3	363,62 €
M24	s	38,2 x 24	205	3	387,94 €
M24	t	40 x 21	205	3	387,94 €
M24	f	40 x 25	205	3	387,94 €
M27	f	43 x 30	240	4	463,35 €
M30	f	48 x 33	240	4	564,30 €



Chanfrainage • Lamage / Countersinking • Counterboring
Avelanado • Refrentado / Sbovatura • Svatsatura



Service dépannage 48 heures Emergency 48-hour service

Servicio urgente 48 horas
Servizio emergenza 48 ore

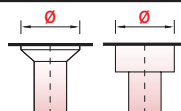
Pour toute fraise à lamer réalisée à partir d'outils standards: cotes ou tolérances spéciales, angles spéciaux.
For any counterbore made from standard blanks: special diameters or tolerance, special angles.

Para cualquier fresa realizada a partir de herramientas estándar: diámetros o tolerancias especiales, ángulos especiales.

Per ogni genere di frese a lamare ottenuto partendo da utensili standard: misure o tolleranze speciali, angoli speciali.

TARIF AVEC RECTIFICATION SPÉCIALE COMPRISE
LIST INCLUDING THE SPECIAL GRINDING COST
TARIFA INCLUYENDO EL COSTE DE RECTIFICADO ESPECIAL
LISTINO COMPREDENTE RETTIFICA SPECIALE

HSS-E COBALT



codes 31-32

Modifiés Modified Modificado Modificati

	1 pc.	2 pc.	5 pc.
Ø 2,0 ~ 6,0	169,00 €	104,00 €	62,00 €
Ø 6,1 ~ 9,0	183,00 €	109,00 €	72,00 €
Ø 9,1 ~ 12,0	205,00 €	129,00 €	86,00 €
Ø 12,1 ~ 14,0	220,00 €	139,00 €	95,00 €
Ø 14,1 ~ 16,0	249,00 €	164,00 €	109,00 €
Ø 16,1 ~ 20,0	289,00 €	195,00 €	129,00 €

Nota: Ø pilote < 1/3 Ø fraise = NOUS CONSULTER
Pilot Ø < 1/3 counterbore Ø = PLEASE INQUIRE
Ø pilota < 1/3 Ø fresa = SOBRE PEDIDO / CONSULTATECI