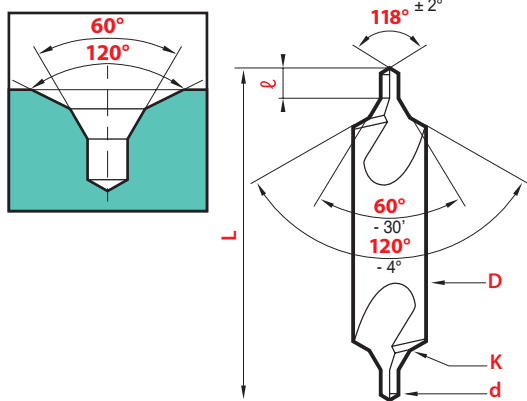


Avec chanfrein de protection Form B With protective angle Form B

Con chaflán de protección Forma B
Con smusso di protezione Forma B



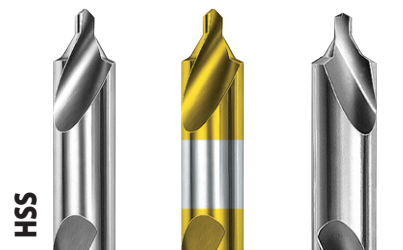
Le foret à centrer avec chanfrein de protection garantit le centre obtenu contre tout risque de choc et de déformation. L'évasement résultant du chanfrein de protection facilite la prise entre pointes des pièces sur machine à alimentation automatique.

Center drill with protective chamfer protects the center obtained from any risk of blows and deformation. The splay resulting from the protective chamfer makes it easier to load parts between centers on machine with automatic feed.

Las brocas de centrar con chaflán de protección garantizan el centrado obtenido contra todo riesgo de choque y deformación. La abertura resultante del chaflán de protección facilita la unión entre puntos de las piezas sobre máquinas de alimentación automáticas.

La punta a centrare con smusso di protezione garantisce il centro ottenuto contro ogni rischio di urti e di deformazioni. La svasatura risultante dallo smusso di protezione facilita la presa dei pezzi fra le punte su macchine con caricamento automatico.

ISO • NFE 66051-B
DIN 333-B • JIS-2

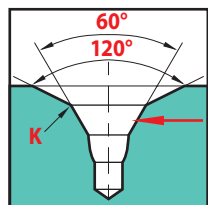


Type Tipo					HSS		
					TIN		
					magafor		
					173		
D x d	L	K	ℓ	magafor	TIN	magafor	
h7 k12	± 1	js13	mini maxi	13	0813	173	
3,0 x 0,5	31	1,2	0,6 ~ 0,9	13,85 €			
4,0 x 0,75	35	2,0	1,0 ~ 1,3	12,04 €			
4,0 x 1,0	35	2,1	1,3 ~ 1,7	9,85 €	16,12 €	20,98 €	
5,0 x 1,25	40	2,6	1,6 ~ 2,0	9,85 €	16,60 €	22,19 €	
5,0 x 1,5*	40	3,0	2,0 ~ 2,6	11,31 €			
6,0 x 1,0	45	2,5	1,3 ~ 1,7	12,77 €			
6,0 x 2,0*	45	4,0	2,5 ~ 3,1	12,77 €	20,12 €		
6,3 x 1,6	45	3,3	2,0 ~ 2,6	10,09 €	17,38 €	25,84 €	
8,0 x 1,5	50	3,8	2,0 ~ 2,6	14,60 €			
8,0 x 2,0	50	4,2	2,5 ~ 3,1	11,80 €	19,69 €	29,18 €	
8,0 x 2,5*	50	5,5	3,1 ~ 3,8	14,60 €			
8,0 x 3,0*	50	6,0	3,9 ~ 4,6	14,60 €	22,49 €		
10,0 x 2,0	55	5,0	2,5 ~ 3,1	17,63 €			
10,0 x 2,5	55	5,3	3,1 ~ 3,8	14,89 €	25,24 €	31,02 €	
10,0 x 3,0*	55	7,0	3,9 ~ 4,6	17,63 €			
10,0 x 4,0*	55	8,0	5,0 ~ 5,9	17,63 €	28,01 €		
11,2 x 3,15	62	6,7	3,9 ~ 4,6	21,28 €	38,62 €	36,49 €	
12,0 x 2,5	63	6,3	3,1 ~ 3,8	26,46 €			
12,0 x 4,0*	63	9,0	5,0 ~ 5,9	24,62 €	41,98 €		
12,0 x 5,0*	63	9,0	6,3 ~ 7,2	24,62 €			
14,0 x 3,0	69	7,5	3,9 ~ 4,6	33,44 €			
14,0 x 4,0	69	8,5	5,0 ~ 5,9	29,49 €	52,90 €	48,64 €	
14,0 x 5,0*	69	10,0	6,3 ~ 7,2	33,44 €	56,81 €		
16,0 x 4,0	71	10,0	5,0 ~ 5,9	42,56 €			
18,0 x 4,0	77	10,0	5,0 ~ 5,9	46,22 €			
18,0 x 5,0	77	10,6	6,3 ~ 7,2	42,56 €	63,85 €	61,42 €	
18,0 x 6,0*	77	12,0	8,0 ~ 8,9	46,22 €			
20,0 x 5,0	80	12,5	6,3 ~ 7,2	75,40 €			
20,0 x 6,3	80	13,2	8,0 ~ 8,9	58,37 €	84,52 €	81,48 €	
25,0 x 6,0	100	15,0	8,0 ~ 8,9	113,72 €			
25,0 x 6,3	100	16,0	8,0 ~ 8,9	113,72 €			
25,0 x 8,0	100	17,0	10,1 ~ 11,1	96,69 €			
31,5 x 10,0	125	21,2	12,8 ~ 13,8	217,69 €			

*Dimensions recommandées = pointes fortes Suggested sizes = strong points
Dimensiones recomendadas = punta reforzada Misure consigliate = punte robuste

Avec bourrelet de renfort With reinforced bulge

Con chaflán y refuerzo
Con bordino di rinforzo



ISO • NFE 66051-BW
DIN 333-BW • JIS-2



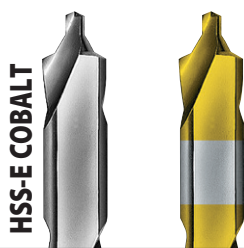
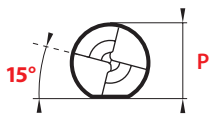
D x d		L	K	ℓ	magafor
h7 k12		± 1	js13	mini maxi	023
6,3 x 1,6		45	3,3	2,0 ~ 2,6	12,04 €
8,0 x 2,0		50	4,2	2,5 ~ 3,1	13,85 €
10,0 x 2,5		55	5,3	3,1 ~ 3,8	17,38 €
11,2 x 3,15		62	6,7	3,9 ~ 4,6	25,30 €
14,0 x 4,0		69	8,5	5,0 ~ 5,9	35,87 €
18,0 x 5,0		77	10,6	6,3 ~ 7,2	49,85 €
20,0 x 6,3		80	13,2	8,0 ~ 8,9	69,31 €

Avec plat

With flat

Con plano
Con piano

ISO • NFE 66051-B
DIN 333-B • JIS-2



D x d h7 k12	L ± 1	K js13	ℓ		P -0,1	magafor 0292	TIN 0892
			mini	maxi			
6,3 x 1,6	45	3,3	2,0 ~ 2,6	5,35	14,11 €	21,40 €	
8,0 x 2,0	50	4,2	2,5 ~ 3,1	6,95	17,02 €	24,93 €	
10,0 x 2,5	55	5,3	3,1 ~ 3,8	8,40	23,60 €	35,15 €	
11,2 x 3,15	63	6,7	3,9 ~ 4,6	10,00	31,62 €	49,25 €	
14,0 x 4,0	69	8,5	5,0 ~ 5,9	12,65	41,95 €	62,64 €	
18,0 x 5,0	77	10,6	6,3 ~ 7,2	16,40	63,85 €	88,17 €	
20,0 x 6,3	80	13,2	8,0 ~ 8,9	17,90	82,70 €	108,85 €	
25,0 x 8,0	100	17,0	10,1 ~ 11,1	22,50	159,31 €		
31,5 x 10,0	125	21,2	12,8 ~ 13,8	28,40	265,12 €		

Longs

Largas
Serie lunga

magafor standard



L ± 1	D x d h7 k12	K js13	ℓ		magafor 189
			mini	maxi	
120	4,0 x 1,0	2,1	1,3 ~ 1,7	81,48 €	
	5,0 x 1,5	3,0	2,0 ~ 2,6	76,61 €	
	6,0 x 2,0	4,0	2,5 ~ 3,1	76,61 €	
	8,0 x 2,5	5,5	3,1 ~ 3,8	90,00 €	
	10,0 x 3,0	7,0	3,9 ~ 4,6	104,59 €	



Emballage Packaging
Embalaje Imballo

magafor 13 - 023

10 pièces piezas pezzi D x d ≤ 10 x 4

magafor 134 - 135

10 pièces piezas pezzi N° 1B ~ 5B + N° 11 ~ 15



BS N°	D x d h7 k12	L ± 1	K js13	ℓ		magafor 134
				mini	maxi	
1 - B	3,17 x 1,19 (1/8 x 3/64)	38	1,9	1,6 ~ 2,0	11,31 €	
2 - B	4,76 x 1,58 (3/16 x 1/16)	45	2,8	2,0 ~ 2,4	11,31 €	
3 - B	6,35 x 2,38 (1/4 x 3/32)	50	3,8	3,3 ~ 3,9	11,31 €	
4 - B	7,93 x 2,77 (5/16 x 7/64)	56	4,8	4,1 ~ 4,7	12,77 €	
5 - B	11,11 x 3,96 (7/16 x 5/32)	64	6,6	5,7 ~ 6,3	21,59 €	
6 - B	15,87 x 5,55 (5/8 x 7/32)	76	9,5	7,7 ~ 8,3	35,27 €	
7 - B	19,05 x 6,35 (3/4 x 1/4)	88	11,4	9,2 ~ 10,0	62,02 €	



ASA N°	D x d h7 k12	L ± 1	K js13	ℓ		magafor 135
				mini	maxi	
11	3,17 x 1,19 (1/8 x 3/64)	31	2,5	1,4 ~ 1,7	11,31 €	
12	4,76 x 1,58 (3/16 x 1/16)	47	3,8	1,9 ~ 2,2	11,31 €	
13	6,35 x 2,38 (1/4 x 3/32)	50	5,1	2,8 ~ 3,4	11,31 €	
14	7,93 x 2,77 (5/16 x 7/64)	54	6,3	3,3 ~ 3,9	12,77 €	
15	11,11 x 3,96 (7/16 x 5/32)	70	8,9	4,8 ~ 5,4	21,59 €	
16	12,70 x 4,76 (1/2 x 3/16)	76	10,1	5,9 ~ 6,5	24,02 €	
17	15,87 x 5,55 (5/8 x 7/32)	82	12,7	6,9 ~ 7,5	35,27 €	
18	19,05 x 6,35 (3/4 x 1/4)	89	15,2	8,0 ~ 8,6	62,02 €	
19	22,22 x 7,93 (7/8 x 5/16)	92	17,8	10,0 ~ 10,6	74,79 €	
20	25,40 x 9,52 (1 x 3/8)	95	20,3	12,1 ~ 12,7	106,41 €	