



Alésoirs pour goupilles • Pin reamers

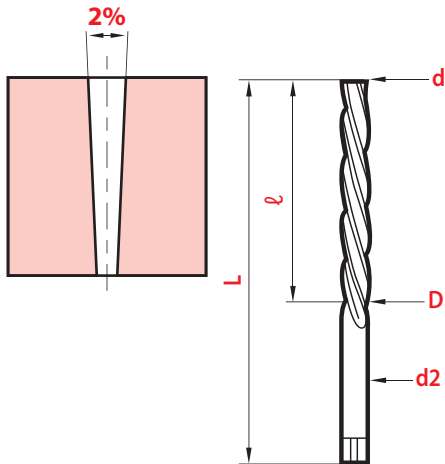
Escariadores para pasadores • Alesatori per spine coniche

Coniques à 2%

1:50 Taper

Cónicos a 2%

Conicità 2%



À main

Hand use

A mano

DIN 9 • NFE 66011

Type Tipo	Taille hélice Spiral flute Elicoidali		Taille Droite Straight flute Hélice recta				
Ø	d	D	L	l	d2	magafor 700	magafor 720
Nominal ± 0,05 ± 0,05							
0,8	0,7	1,2	42	24	1,2	70,95 €	
1,0	0,9	1,4	46	28	1,5	64,45 €	
1,2	1,1	1,7	50	32	1,8	58,05 €	
1,5	1,4	2,1	57	37	2,2	58,05 €	48,85 €
2,0	1,9	2,8	72	48	3,1	48,35 €	42,60 €
2,5	2,4	3,3	72	48	3,3	45,15 €	42,00 €
3	2,9	4,0	80	58	4	41,90 €	41,35 €
4	3,9	5,2	93	68	5	41,90 €	41,35 €
5	4,9	6,3	100	73	6,3	45,15 €	42,60 €
6	5,9	8,0	135	105	8	48,35 €	51,35 €
7	6,9	9,4	160	125	9	70,95 €	
8	7,9	10,8	180	145	10	64,45 €	72,05 €
9	8,9	12,1	195	160	11,2	96,70 €	
10	9,9	13,4	215	175	12,5	83,80 €	99,00 €
12	11,8	16,0	255	210	14	122,50 €	135,30 €
14	13,8	18,0	255	210	16	206,30 €	
16	15,8	20,4	280	230	18	186,95 €	210,45 €
18	17,8	22,4	290	230	22,4	322,30 €	
20	19,8	24,8	310	250	22,4	257,85 €	
22	21,8	26,8	320	250	26,8	483,45 €	
25	24,7	30,7	370	300	28	419,00 €	
28	27,7	33,7	380	300	33,7	837,95 €	
30	29,7	36,1	400	320	36,1	773,50 €	
40	39,7	46,5	430	340	40	1 192,45 €	
50	49,7	56,9	460	360	50	1 804,80 €	

À machine

Machine use

Máquina

A macchina

DIN 2180 • NFE 66010

Type Tipo	Hélice Spiral Elica 45°					
Ø	d	D	L	l	d2	magafor 711
Nominal ± 0,05 ± 0,05						
2,0	1,9	2,86	86	48	3,15	54,60 €
2,5	2,4	3,36	86	48	3,15	57,40 €
3	2,9	4,06	100	58	4	58,30 €
4	3,9	5,26	112	68	5	59,45 €
5	4,9	6,36	122	73	6,3	61,40 €
6	5,9	8,0	160	105	8	64,45 €
8	7,9	10,8	207	145	10	97,80 €
10	9,9	13,4	245	175	12,5	138,80 €
12	11,8	16,0	290	210	16	180,45 €

À machine

Machine use

Máquina

A macchina

DIN 2180 • NFE 66010

Type Tipo	Hélice Spiral Elica 45°					
Ø	d	D	L	l	MORSE N°	magafor 731
Nominal ± 0,05 ± 0,05						
5	4,9	6,36	155	73	1	116,90 €
6	5,9	8	187	105	1	122,90 €
8	7,9	10,8	227	145	1	140,30 €
10	9,9	13,4	257	175	1	147,85 €
12	11,8	16	315	210	2	167,85 €
16	15,8	20,4	335	230	2	269,90 €
20	19,8	24,8	377	250	3	414,65 €
25	24,7	30,7	427	300	3	629,95 €
30	29,7	36,1	475	320	4	918,20 €
40	39,7	46,5	495	340	4	1 394,20 €
50	49,7	56,9	550	360	5	2 190,90 €