

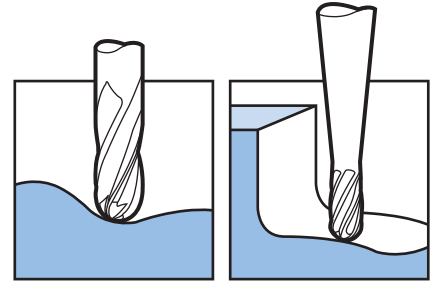


D = d2

CARBURE CARBIDE
Metallo duro

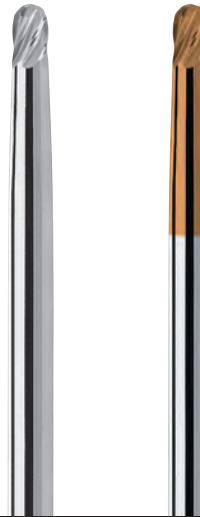


D	L	ℓ	d2	R	magaforce 8549	Hard'X 8549-H
h11		+ 0,5	h5	± 0,01		
1,0	50	1,5	1,0	0,5	75,00 €	82,95 €
1,5	50	2,25	1,5	0,75	70,60 €	77,60 €
2,0	50	3,0	2,0	1,0	66,60 €	73,60 €
2,5	50	3,75	2,5	1,25	70,60 €	77,60 €
3,0	50	4,5	3,0	1,5	75,00 €	82,95 €

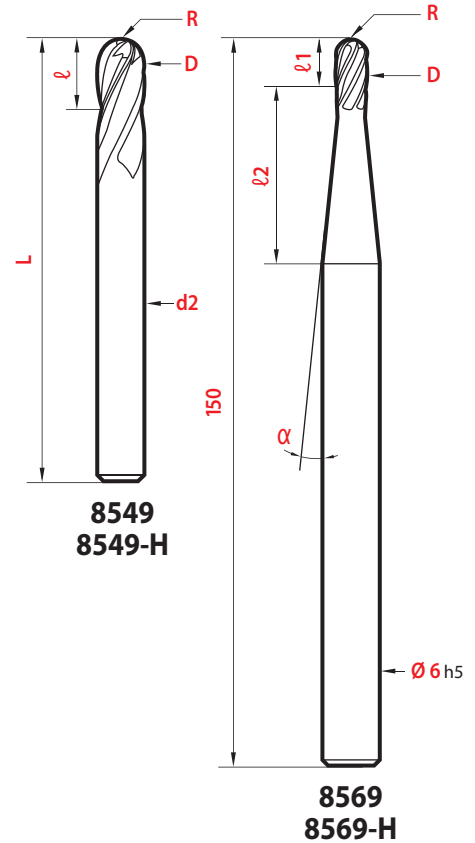


L = 150

CARBURE CARBIDE
Metallo duro



D	ℓ1	ℓ2	α	R	magaforce 8569	Hard'X 8569-H
h11	+ 0,5	+ 0,5	α	± 0,01		
3,0	4,5	60	1° 30'	1,5	144,00 €	151,80 €
4,0	6,0	60	1°	2,0	147,00 €	154,35 €
5,0	7,5	60	30'	2,5	149,00 €	156,85 €
6,0	9,0	-	-	3,0	153,00 €	161,90 €



Super finish

"Multidents" super finition (moins de vibrations), durée de vie de l'outil prolongée et profil préservé.

"Multiflutes" for super finish (less vibrations), extended tool-life and preserved shape.

"Multilabios" para super acabados (menos vibraciones), prolongación de la vida útil de la herramienta y conservación del perfil.

"Multi-denti" super finitura (minori vibrazioni), maggior durata dell'utensile e mantenimento del profilo.