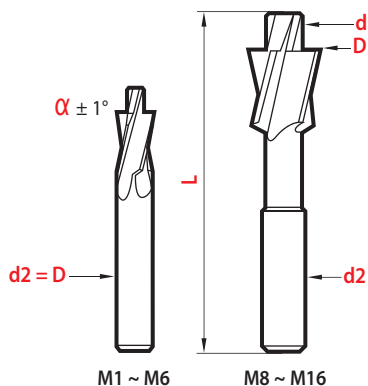




Fraises à lamer • Counterbores

Fresas • Frese per sedi di viti

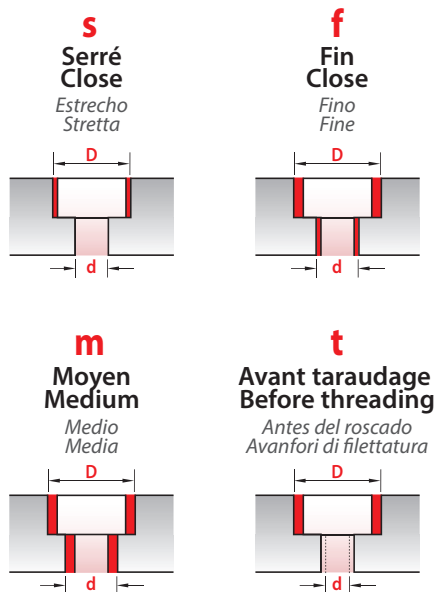
180° Queue cylindrique Straight shank Mango cilíndrico Codolo cilindrico



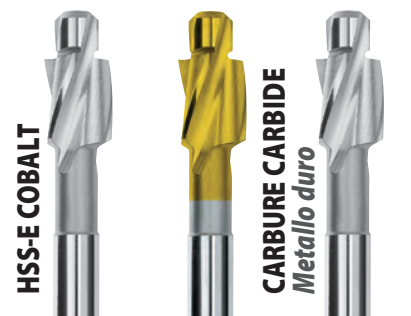
magafor

Le choix! The choice!
La elección! La scelta!

4 séries d'ajustements différents
4 different adjustment series
4 series de diferentes ajustes
4 linee diverse di scelta



Dimensions les plus utilisées
Most used dimensions
Dimensiones más comunes
Misure maggiormente impiegate

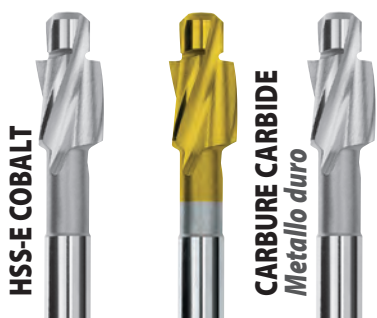


NF-E66024 - DIN 373 • ISO

M	SERIE	D x d z9 e8	L ± 1	d2	magafor 31	TiN 3831	magaforce 8331
M1	f	2,2 x 1,1	45	D	24,00 €		
M1,2	f	2,5 x 1,3	45	D	24,00 €		
M1,4	f	2,8 x 1,5	45	D	22,20 €		
M1,5	f	3,2 x 1,5	45	D	22,20 €		
M1,6	f	3,3 x 1,7	56	D	22,20 €		
M1,7	f	3,8 x 1,8	56	D	22,20 €		
M2	s	4,2 x 2,0	56	D	22,20 €		
		4,3 x 1,6	56	D	22,20 €		
M2	f	4,3 x 2,2	56	D	22,20 €	28,00 €	
M2	m	4,3 x 2,4	56	D	22,20 €	28,00 €	
		4,6 x 2,4	56	D	24,35 €		
M2,5	f	5,0 x 2,7	56	D	23,70 €	30,05 €	
M2,5	m	5,0 x 2,9	56	D	23,70 €	30,05 €	
M2,5	s	5,2 x 2,5	56	D	23,70 €		
		5,2 x 3,0	56	D	24,35 €		
M2,6	f	5,5 x 2,8	71	D	23,70 €		
M2,6	m	5,5 x 3,0	71	D	23,70 €		
M3	s	5,7 x 3,0	71	D	24,35 €		
M3	t	6,0 x 2,5	71	D	24,35 €		
M3	f	6,0 x 3,2	71	D	24,35 €	30,35 €	91,25 €
M3	m	6,0 x 3,4	71	D	24,35 €	30,35 €	
		6,2 x 3,0	71	D	24,60 €		
M3,5	t	6,5 x 2,9	71	D	24,35 €		
		6,5 x 3,4 ⁽²⁾	71	D	24,60 €		
M3,5	f	6,5 x 3,7	71	D	24,35 €		
M3,5	m	6,5 x 3,9	71	D	24,35 €		
		7,2 x 3,5	71	D	28,30 €		
M4	s	7,2 x 4,0	71	D	24,60 €		
		7,4 x 4,3 ⁽¹⁾	71	D	28,30 €		
M4	t	8,0 x 3,3	71	D	24,60 €		
M4	f	8,0 x 4,3	71	D	24,60 €	30,90 €	114,35 €
M4	m	8,0 x 4,5	71	D	24,60 €	30,90 €	
		8,2 x 4,0	71	D	31,00 €		
		8,2 x 5,0	71	D	31,00 €		
M5	s	8,7 x 5,0	71	D	28,30 €		
		9,2 x 4,5	80	D	31,00 €		
M5	s	9,2 x 5,0	80	D	28,30 €		
		9,4 x 5,3 ⁽¹⁾	80	D	31,00 €		
		9,5 x 5,5 ⁽²⁾	80	D	31,00 €		
M5	t	10,0 x 4,2	80	D	28,30 €		
M5	f	10,0 x 5,3	80	D	28,30 €	34,95 €	152,05 €
M5	m	10,0 x 5,5	80	D	28,30 €	34,95 €	
		10,2 x 5,0	80	D	31,60 €		
M6	s	10,2 x 6,0	80	D	31,00 €		
		10,2 x 7,0	80	D	35,25 €		
		10,4 x 6,4 ⁽¹⁾	80	D	31,60 €		
M6	t	11,0 x 5,0	80	D	31,60 €		
M6	f	11,0 x 6,4	80	D	31,60 €	38,70 €	231,10 €
M6	m	11,0 x 6,6 ⁽²⁾	80	D	31,60 €	38,70 €	
		12,2 x 6,0	80	D	41,35 €		
		12,2 x 7,0	80	D	40,15 €		
M8	s	13,2 x 8,0	100	12,5	42,25 €		
		13,5 x 8,4 ⁽¹⁾	100	12,5	43,80 €		
		14,0 x 9,0 ⁽²⁾	100	12,5	49,85 €		
		14,2 x 7,0	100	12,5	43,80 €		

(1) Ancienne DIN Old DIN Antiguo DIN Vecchia norma DIN

(2) Standard japonais Japanese standard Estándar japonés Standard giapponese



NF-E66024 - DIN 373 • ISO

M	SERIE	D x d		L	d2	magafor		
		z9	e8			31	TiN 3831	magaforce 8331
				± 1				
M8	s	14,2 x 8,0		100	12,5	42,25 €		
M8	t	15,0 x 6,8		100	12,5	42,25 €		
M8	f	15,0 x 8,4		100	12,5	42,25 €	50,25 €	304,05 €
M8	m	15,0 x 9,0		100	12,5	42,25 €	50,25 €	
		15,2 x 7,5		100	12,5	77,85 €		
		16,2 x 8,0		100	12,5	58,35 €		
		16,2 x 9,0		100	12,5	58,35 €		
M10	s	16,2 x 10		100	12,5	55,35 €		
		16,5 x 10,5 ⁽¹⁾		100	12,5	58,35 €		
M10	s	17,2 x 10		100	12,5	55,35 €		
		17,5 x 11 ⁽²⁾		100	12,5	58,35 €		
M10	t	18 x 8,5		100	12,5	55,35 €		
M10	f	18 x 10,5		100	12,5	55,35 €	65,25 €	395,25 €
M10	m	18 x 11		100	12,5	55,35 €	65,25 €	
		18,2 x 9		100	12,5	77,85 €		
		18,2 x 10		100	12,5	77,85 €		
M12	s	18,2 x 12		100	12,5	75,40 €		
		19 x 13 ⁽¹⁾		100	12,5	77,85 €		
M12	s	19,2 x 12		100	12,5	75,40 €		
M12	t	20 x 10,2		100	12,5	75,40 €		
M12	f	20 x 13		100	12,5	75,40 €	86,05 €	456,05 €
M12	m	20 x 14		100	12,5	75,40 €	86,05 €	
		20,2 x 10		100	12,5	87,55 €		
M14	f	24 x 15		120	12,5	136,20 €		
M14	m	24 x 16		120	12,5	136,20 €		
M16	f	26 x 17		130	12,5	170,25 €		
M16	m	26 x 18		130	12,5	170,25 €		

(1) Ancienne DIN Old DIN Antiguo DIN Vecchia norma DIN
 (2) Standard japonais Japanese standard Estándar japonés Standard giapponese

**Service dépannage
48 heures
Emergency
48-hour service**
 Servicio urgente 48 horas
 Servizio emergenza 48 ore

> p. 78



Promo-kits



SERIE	M3	M4	M5	M6	M8	M10	magafor	
f	6 x 3,2	8 x 4,3	10 x 5,3	11 x 6,4	15 x 8,4	18 x 10,5	310/1	194,60 €
f	6 x 3,2	8 x 4,3	10 x 5,3	11 x 6,4	15 x 8,4	18 x 10,5	3831/1	248,40 €
m	6 x 3,4	8 x 4,5	10 x 5,5	11 x 6,6	15 x 9	18 x 11	310/2	194,60 €
m	6 x 3,4	8 x 4,5	10 x 5,5	11 x 6,6	15 x 9	18 x 11	3831/2	248,40 €
t	6 x 2,5	8 x 3,3	10 x 4,2	11 x 5	15 x 6,8	18 x 8,5	310/3	218,90 €
s	5,7 x 3	7,2 x 4	8,7 x 5	10,2 x 6	13,2 x 8	16,2 x 10	310/4	218,90 €
s	5,2 x 3	7,2 x 4	8,2 x 5	10,2 x 6	14,2 x 8	17,2 x 10	310/5	218,90 €
s	6,2 x 3	8,2 x 4	10,2 x 5	12,2 x 6	16,2 x 8	20,2 x 10	310/6	255,40 €

Chanfrinage • Lamage / Contersinking • Counterboring
 Avelanado • Refrentado / Sbravatura • Svatsatura