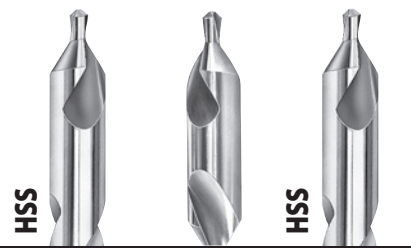
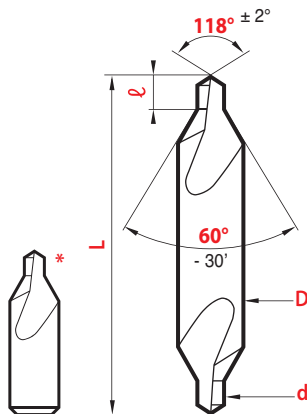
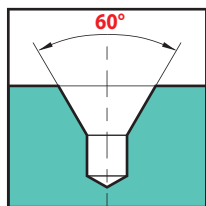




Forets à centrer • Center drills

Brocas de centrar • Punte a centrare

60° Forme A • Form A • Forma A



ISO • NFE 66051-A
DIN 333-A • JIS-1

Type
Tipo

D x d	L	ℓ	magafor 11	magafor 16	Classic 03
h7 k12	± 1	mini maxi			
3,0 x 0,5	31	0,6 ~ 0,9	12,15 €		
3,15 x 0,5*	25	0,6 ~ 0,9	5,90 €	9,15 €	5,10 €
3,15 x 0,63*	25	0,7 ~ 1,0	5,90 €	9,15 €	
3,15 x 0,8*	25	1,0 ~ 1,3	5,90 €	9,15 €	5,10 €
3,15 x 1,0	31	1,3 ~ 1,7	5,90 €	9,15 €	5,10 €
3,15 x 1,25	31	1,6 ~ 2,0	5,90 €	9,15 €	5,10 €
3,5 x 0,75	35	1,0 ~ 1,3	6,90 €	11,25 €	
4,0 x 1,0	35	1,3 ~ 1,7	6,15 €	11,25 €	5,10 €
4,0 x 1,25	35	1,6 ~ 2,0	6,15 €	11,25 €	
4,0 x 1,6	35	2,0 ~ 2,6	6,15 €	9,25 €	5,20 €
5,0 x 1,5	40	2,0 ~ 2,6	6,65 €	11,90 €	5,50 €
5,0 x 1,6	40	2,0 ~ 2,6	6,90 €	11,90 €	
5,0 x 2,0	40	2,5 ~ 3,1	6,65 €	10,15 €	5,50 €
6,0 x 2,0	45	2,5 ~ 3,1	7,40 €	13,45 €	6,30 €
6,3 x 2,0	45	2,5 ~ 3,1	7,65 €	13,45 €	
6,3 x 2,5	45	3,1 ~ 3,8	7,40 €	11,40 €	6,30 €
8,0 x 2,5	50	3,1 ~ 3,8	8,55 €	15,95 €	7,20 €
8,0 x 3,0	50	3,9 ~ 4,6	8,55 €	15,95 €	7,20 €
8,0 x 3,15	50	3,9 ~ 4,6	8,55 €	13,75 €	7,20 €
10,0 x 3,0	55	3,9 ~ 4,6	11,05 €	21,30 €	9,35 €
10,0 x 3,15	55	3,9 ~ 4,6	11,15 €	21,30 €	
10,0 x 4,0	55	5,0 ~ 5,9	11,05 €	18,15 €	9,35 €
12,0 x 4,0	63	5,0 ~ 5,9	18,50 €	30,05 €	15,70 €
12,0 x 5,0	63	6,3 ~ 7,2	18,50 €	30,05 €	15,70 €
12,5 x 4,0	63	5,0 ~ 5,9	18,80 €	30,05 €	
12,5 x 5,0	63	6,3 ~ 7,2	18,50 €	26,95 €	15,70 €
14,0 x 5,0	69	6,3 ~ 7,2	24,10 €	45,10 €	
16,0 x 5,0	71	6,3 ~ 7,2	27,55 €	56,35 €	
16,0 x 6,3	71	8,0 ~ 8,9	26,60 €	50,75 €	22,75 €
18,0 x 6,0	77	8,0 ~ 8,9	38,80 €		
20,0 x 6,3	80	8,0 ~ 8,9	53,25 €		
20,0 x 8,0	80	10,1 ~ 11,1	50,10 €	88,30 €	42,80 €
25,0 x 8,0	100	10,1 ~ 11,1	88,95 €		
25,0 x 10,0	100	12,8 ~ 13,8	88,95 €		79,60 €
31,5 x 10,0	125	12,8 ~ 13,8	209,20 €		
31,5 x 12,5	125	16,5 ~ 17,5	202,90 €		

*D'un seul côté Single end De una sola punta Ad un solo lato

Le foret à centrer 60° norme ISO est le type le plus universel. **Magafor** en offre huit qualités couvrant tous les cas d'usage.

The ISO standard 60° center drill is the most universal type. **Magafor** offers eight different options to answer all machining needs.

La broca de centrar norma ISO 60° es el tipo más universal. **Magafor** ofrece ocho calidades cubriendo todos los casos de mecanizado.

La punta a centrare a 60° a norma ISO rappresenta la tipologia universale. **Magafor** ne offre otto qualità per coprire tutte le necessità di lavorazione.



Promo-kits 30

Quantité Quantity Cantidad Quantità	magafor 110/1	magafor 110/2
	1,0 x 3,15	0,5 x 3,0
5 pièces de chaque Ø	1,6 x 4,0	1,0 x 4,0
5 pieces of each Ø	2,0 x 5,0	1,5 x 5,0
5 piezas de cada Ø	2,5 x 6,3	2,0 x 6,0
5 pezzi per ogni Ø	3,15 x 8,0	2,5 x 8,0
4 pièces <i>piezza pezzi</i>	4,0 x 10,0	3,0 x 10,0
1 pièce <i>piezza pezzo</i>	5,0 x 12,5	4,0 x 12,0
	224,20 €	224,20 €

Promo-kits 15

Quantité Quantity Cantidad Quantità	magafor 110/3	magafor 110/4
	1,0 x 4,0	1,6 x 4,0
3 pièces de chaque Ø	1,5 x 5,0	2,0 x 5,0
3 pieces of each Ø	2,0 x 6,0	2,5 x 6,3
3 piezas de cada Ø	2,5 x 8,0	3,15 x 8,0
3 pezzi per ogni Ø	3,0 x 10,0	4,0 x 10,0
2 pièces <i>piezza pezzi</i>	4,0 x 12,0	5,0 x 12,5
1 pièce <i>piezza pezzo</i>	5,0 x 12,5	4,0 x 12,0
	124,00 €	124,00 €