

Longs et extra-long

Long and x-long

Largos y extra-largos

Lunghi ed extra lunghi

Longs

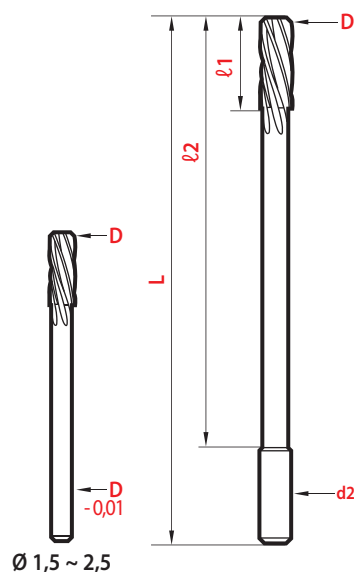
Largos

Lunga

CARBURE CARBIDE
Metallo duro



magafor standard



Nombre de lèvres Número de diente	Flute number Numero di taglienti
Z	Ø
4	1,0
6	1,5 ~ 12,0
8	13,0 ~ 20,0

H7 D	μ D 0,1 mm	L	l1	l2	d2 h6	H7 8680	μ 8685
1,0		50	12	30	D	117,65 €	
1,5		55	12	35	D	125,25 €	
2,0		65	14	45	D	112,60 €	
2,5		65	14	45	D	120,20 €	
3,0		90	14	70	3	105,00 €	
3,5		90	14	70	3,5	112,60 €	
	3,98 - 3,99	105	16	80	4		105,00 €
4,0	4,00	105	16	80	4	97,40 €	102,50 €
	4,01 - 4,02	105	16	80	4		105,00 €
4,5		105	16	80	4,5	112,60 €	
	4,98 - 4,99	115	16	90	5		105,00 €
5,0	5,00	115	16	90	5	107,55 €	112,60 €
	5,01 - 5,02	115	16	90	5		115,10 €
5,5		115	16	90	5,5	120,20 €	
	5,98 - 5,99	130	16	100	6		125,25 €
6,0	6,00	130	16	100	6	116,40 €	122,70 €
	6,01 - 6,02	130	16	100	6		125,25 €
6,5		130	16	100	6	151,80 €	
7,0		140	18	110	7	148,00 €	
7,5		140	18	110	7	170,75 €	
	7,98 - 7,99	160	18	130	8		175,85 €
8,0	8,00	160	18	130	8	163,15 €	172,05 €
	8,01 - 8,02	160	18	130	8		175,85 €
8,5		160	18	130	8	175,85 €	
9,0		175	18	140	9	170,75 €	
9,5		175	18	140	9	212,50 €	
	9,98 - 9,99	190	20	150	10		192,25 €
10,0	10,00	190	20	150	10	175,85 €	187,20 €
	10,01 - 10,02	190	20	150	10		192,25 €
10,5		190	20	150	10	235,25 €	
11,0		190	20	150	10	212,50 €	
11,5		220	22	170	12	274,50 €	
	11,98 - 11,99	220	22	170	12		254,25 €
12,0	12,00	220	22	170	12	235,25 €	249,20 €
	12,01 - 12,02	220	22	170	12		254,25 €
13,0		220	22	170	12	274,50 €	
14,0 - 15,0		220	22	170	12	337,70 €	
16,0		230	25	180	16	344,05 €	
18,0 - 20,0		230	25	180	16	427,55 €	

Ø 1,0 - 13,0 : Carbure monobloc Solid carbide Metal duro integral Metallo duro integrale

Ø 13,5 - 20 : Tête carbure brasée Cabeza metal duro soldada Brazed carbide head Testa in metallo duro saldobrasata

Deux séries proposées / Two series are offered

Dos series son ofrecidas / Due tipologie proposte

H7	Ø 1,0 ~ 20,0 Tolérance Tolerancia Tolleranza m5 .
μ	autour des diamètres 4-5-6-8-10-12. Tolérance 0 / + 0,005 around the diameters 4-5-6-8-10-12. Tolerance 0 + 0,005 alrededor de los diámetros 4-5-6-8-10-12. Tolerancia 0 + 0,005 attorno ai diametri 4-5-6-8-10-12. Tolleranza 0 / + 0,005

Longs

Largos
Lunga

HSS-E COBALT



magafor standard

D H7	L	ℓ1	ℓ2	d2 h8	magafor 680
1,5	55	12	35	D	97,10 €
2,0	65	14	45	D	87,70 €
2,5	75	14	55	D	87,70 €
3,0	90	14	70	D	67,05 €
3,5	90	14	70	D	99,60 €
4,0	105	16	80	4	67,05 €
4,5	105	16	80	4,5	103,35 €
5,0	115	16	90	5	70,80 €
5,5	115	16	90	5,5	109,65 €
6,0	130	16	100	6	73,30 €
6,35 - 6,5	130	16	100	6	113,40 €
7,0	140	18	110	7	78,95 €
7,5	140	18	110	7	115,90 €
8,0	160	18	130	8	76,45 €
8,5	160	18	130	8	117,15 €
9,0	175	18	140	9	86,45 €
9,5	175	18	140	9	122,80 €
10,0	190	20	150	10	87,70 €
11,0	200	20	160	11	102,75 €
12,0	210	20	160	12	97,10 €

Extra-long

Extra-largos
Extra-lunga

HSS-E COBALT



magafor standard

D H7	L	ℓ1	ℓ2	d2 h8	magafor 683
1,5	65	15	45	D	141,75 €
2,0	80	20	60	D	141,75 €
2,5	100	25	80	D	145,60 €
3,0	120	30	100	D	149,40 €
3,5	140	30	120	D	178,80 €
4,0	160	30	135	4	146,85 €
4,5	180	30	155	4,5	187,75 €
5,0	200	30	175	5	158,40 €
5,5	220	30	195	5,5	189,00 €
6,0	250	35	220	6	160,90 €
7,0	250	35	220	7	191,60 €
8,0	250	35	220	8	164,75 €
9,0	250	35	220	9	197,95 €
10,0	250	35	220	10	169,85 €
12,0	295	40	250	12	208,95 €
14,0	295	40	250	14	229,95 €
16,0	320	45	270	16	240,45 €
18,0	320	45	270	16	250,95 €
20,0	320	45	270	16	271,95 €

Super longs

Extra-largos
Extra-lunga

CARBURE CARBIDE
Metallo duro



L = 650 mm

magafor standard

D H7	L	ℓ1	ℓ2	d2* h8	magaforce 8688
10,0	650	35	600	10	1 024,15 €
12,0	650	40	600	10	1 056,15 €
14,0	650	45	600	12	1 088,15 €
16,0	650	50	600	12	1 152,15 €
18,0	650	55	600	16	1 376,20 €
20,0	650	60	600	16	1 619,40 €

Tête carbure brasée Cabeza metal duro soldada
Brazed carbide head Testa in metallo duro saldobrasata

* queue avec 3 plats 3 flated shanks
Mango con 3 planos Codolo con 3 piani

Queue **cône Morse** jusqu'à 50mm
Morse taper shank up to 50 mm
Cono Morse hasta 50 mm
Codolo conico Morse fino a 50mm

> p. 165



Alésoirs longs spéciaux
Special long reamers
Escariadores especiales largos
Alesatori speciali lunghi

> p. 170