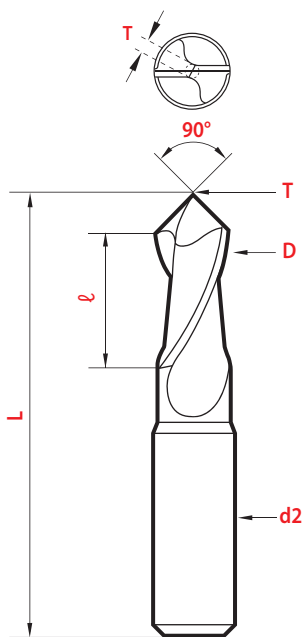


1 = 10

performances
p. 91



Tolérances	Tolerancias	Tolleranze
D	α	d2
∅ 0,1 ~ 10 = h9	± 1	0,1 ~ 2,6 = h5
∅ 12 ~ 20 = d9		3 ~ 20 = h6

CARBURE CARBIDE
Metallo duro



90°
magafor standard

D	L	ℓ	d2	T*	MULTI-V 8090	Hard'X 8090-H
0,1	39	0,2	3	0,01	95,20 €	101,50 €
0,15	39	0,3	3	0,015	95,20 €	101,50 €
0,2	39	0,4	3	0,02	68,90 €	75,20 €
0,25	39	0,5	3	0,025	68,90 €	80,35 €
0,3	39	0,6	3	0,03	57,65 €	63,90 €
0,35	39	0,7	3	0,035	57,65 €	63,90 €
0,4	39	0,8	3	0,04	51,35 €	57,65 €
0,45	39	0,9	3	0,045	51,35 €	57,65 €
0,5	39	1,0	3	0,05	43,85 €	50,10 €
0,55	39	1,1	3	0,055	43,85 €	50,10 €
0,6	39	1,2	3	0,06	43,85 €	50,10 €
0,7	39	1,4	3	0,07	43,85 €	50,10 €
0,75	39	1,5	3	0,075	43,85 €	50,10 €
0,80	39	1,6	3	0,08	43,85 €	50,10 €
0,85	39	1,7	3	0,085	43,85 €	50,10 €
0,9	39	1,8	3	0,09	43,85 €	50,10 €
0,95	39	1,9	3	0,095	43,85 €	50,10 €
1	39	2,0	3	0,10	43,85 €	50,10 €
1,1	39	2,2	3	0,11	43,85 €	50,10 €
1,2	39	2,4	3	0,12	43,85 €	50,10 €
1,25	39	2,5	3	0,125	43,85 €	50,10 €
1,3	39	2,6	3	0,13	43,85 €	50,10 €
1,4	39	2,8	3	0,14	43,85 €	50,10 €
1,45	39	2,9	3	0,145	43,85 €	50,10 €
1,5	39	3,0	3	0,15	43,85 €	50,10 €
1,58 - 1/16"	45	3,2	3,17	0,16	43,85 €	50,10 €
1,6	39	3,2	3	0,16	43,85 €	50,10 €
1,7	39	3,4	3	0,17	43,85 €	50,10 €
1,8	39	3,6	3	0,18	43,85 €	50,10 €
1,9	39	3,8	3	0,19	43,85 €	50,10 €
2,0	39	4,0	3	0,20	43,85 €	50,10 €
2,1	39	4,2	3	0,21	45,10 €	51,35 €
2,2	39	4,4	3	0,22	45,10 €	51,35 €
2,3	39	4,6	3	0,23	45,10 €	51,35 €
2,4	39	4,8	3	0,24	45,10 €	51,35 €
2,5	39	5,0	3	0,25	45,10 €	51,35 €
2,6	39	5,2	3	0,26	45,10 €	51,35 €
3,0	50	6,0	4	0,3	47,00 €	53,25 €
3,17 - 1/8"	50	6,3	4,76	0,32	47,65 €	53,90 €
4,0	50	8,0	5	0,4	48,55 €	54,85 €
4,76 - 3/16"	50	9,5	6,35	0,5	61,40 €	67,65 €
5,0	50	10	6	0,5	56,40 €	62,65 €
6,0	60	12	8	0,6	62,65 €	68,90 €
6,35 - 1/4"	60	12	7,93	0,6	78,95 €	86,45 €
7,93 - 5/16"	70	16	9,52	0,8	83,95 €	92,70 €
8,0	70	16	10	0,8	92,10 €	100,85 €
9,52 - 3/8"	70	18	12,7	1,0	124,05 €	135,30 €
10	70	18	12	1,0	114,65 €	128,40 €
12	70	20	12	1,2	111,50 €	125,30 €
12,7 - 1/2"	70	20	12,7	1,3	117,75 €	130,30 €
15,87 - 5/8"	80	25	15,87	1,6	162,85 €	181,65 €
16	80	26	16	1,6	165,35 €	185,40 €
20	100	32	20	2,0	294,40 €	324,45 €

Special test!



60° - 90° - 120°

Jeu de 3 outils revêtus Hard'X avec le même diamètre
Set of 3 Hard'X coated tools with the same diameter

Juego de 3 herramientas recubiertas en Hard'X con el mismo diámetro
Serie di 3 utensili dello stesso diametro con rivestimento Hard'X

∅	Code	Prix promo Special prices Precios especiales
4	8087/4	135,40 €
6	8087/6	174,95 €
8	8087/8	254,15 €

*T = 0,1 x D épaisseur d'âme Web thicknesses pesor del núcleo spessore del nocciolo

Séries spéciales D = d2 α 40°-60°-100°-120°

p. 93

p. 94



90°

magafor standard

CARBURE CARBIDE
Metallo duro



D d9	L	ℓ	d2 h6	T*	MULTI-V 8089	Hard'X 8089-H
3	45	6,0	D	0,3	43,85 €	50,10 €
4	50	8,0	D	0,4	45,10 €	51,35 €
5	50	10	D	0,5	52,65 €	58,90 €
6	50	12	D	0,6	58,90 €	65,15 €
8	70	16	D	0,8	86,45 €	95,20 €
10	70	18	D	1,0	109,00 €	122,80 €

Ø 12 ~ 20 p. 92

*T = 0,1 x D épaisseur d'âme Web thicknesses pesor del núcleo spessore del nocciolo

Longs

Largas
Serie Lunga

90°

magafor standard

CARBURE CARBIDE
Metallo duro



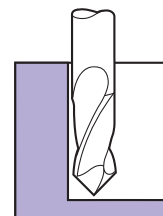
D d9	L	ℓ	d2 h6	T*	MULTI-V 8089-L	Hard'X 8089-LH
3	80	12	D	0,3	80,90 €	84,35 €
4	100	16	D	0,4	92,45 €	95,90 €
5	120	20	D	0,5	98,25 €	101,70 €
6	140	24	D	0,6	109,80 €	114,40 €
8	140	32	D	0,8	132,90 €	138,65 €
10	170	36	D	1,0	225,30 €	231,10 €
12	170	40	D	1,2	248,40 €	257,10 €
16	200	52	D	1,6	433,25 €	456,40 €
20	200	64	D	2,0	681,65 €	704,80 €

*T = 0,1 x D épaisseur d'âme Web thicknesses pesor del núcleo spessore del nocciolo

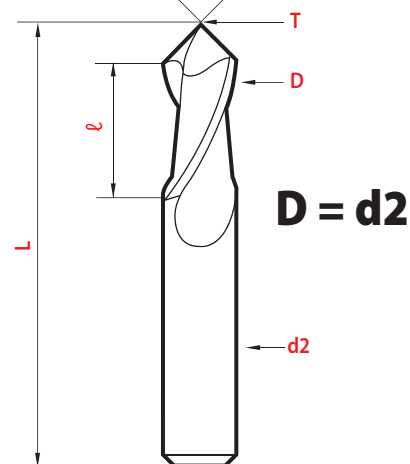
Video on line



www.magafor.com



90°



Ces series permettent les usinages difficiles d'accès.
These tools allow machining close to side walls.

Estas series permiten realizar mecanizados de difícil acceso.
Queste tipologie consentono le lavorazioni ove sussistono difficoltà di accesso.

Outils multi-fonctions / Multi-function tools
 Herramientas multifunción / Utensili multi-funzione