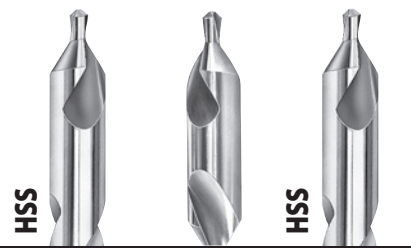
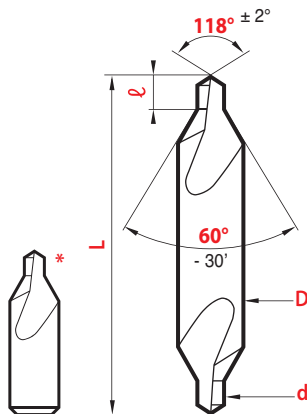
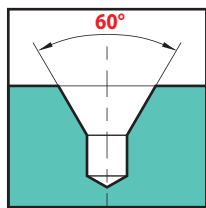




Forets à centrer • Center drills

Brocas de centrar • Punte a centrare

60° Forme A • Form A • Forma A



ISO • NFE 66051-A
DIN 333-A • JIS-1

Type Tipo	L		ℓ		magafor 11	magafor 16	Classic 03
D x d	h7	k12	± 1	mini	maxi		
3,0 x 0,5	31			0,6	~ 0,9	12,15 €	
3,15 x 0,5*	25			0,6	~ 0,9	5,90 €	9,15 €
3,15 x 0,63*	25			0,7	~ 1,0	5,90 €	9,15 €
3,15 x 0,8*	25			1,0	~ 1,3	5,90 €	9,15 €
3,15 x 1,0	31			1,3	~ 1,7	5,90 €	9,15 €
3,15 x 1,25	31			1,6	~ 2,0	5,90 €	9,15 €
3,5 x 0,75	35			1,0	~ 1,3	6,90 €	11,25 €
4,0 x 1,0	35			1,3	~ 1,7	6,15 €	11,25 €
4,0 x 1,25	35			1,6	~ 2,0	6,15 €	11,25 €
4,0 x 1,6	35			2,0	~ 2,6	6,15 €	9,25 €
5,0 x 1,5	40			2,0	~ 2,6	6,65 €	11,90 €
5,0 x 1,6	40			2,0	~ 2,6	6,90 €	11,90 €
5,0 x 2,0	40			2,5	~ 3,1	6,65 €	10,15 €
6,0 x 2,0	45			2,5	~ 3,1	7,40 €	13,45 €
6,3 x 2,0	45			2,5	~ 3,1	7,65 €	13,45 €
6,3 x 2,5	45			3,1	~ 3,8	7,40 €	11,40 €
8,0 x 2,5	50			3,1	~ 3,8	8,55 €	15,95 €
8,0 x 3,0	50			3,9	~ 4,6	8,55 €	15,95 €
8,0 x 3,15	50			3,9	~ 4,6	8,55 €	13,75 €
10,0 x 3,0	55			3,9	~ 4,6	11,05 €	21,30 €
10,0 x 3,15	55			3,9	~ 4,6	11,15 €	21,30 €
10,0 x 4,0	55			5,0	~ 5,9	11,05 €	18,15 €
12,0 x 4,0	63			5,0	~ 5,9	18,50 €	30,05 €
12,0 x 5,0	63			6,3	~ 7,2	18,50 €	30,05 €
12,5 x 4,0	63			5,0	~ 5,9	18,80 €	30,05 €
12,5 x 5,0	63			6,3	~ 7,2	18,50 €	26,95 €
14,0 x 5,0	69			6,3	~ 7,2	24,10 €	45,10 €
16,0 x 5,0	71			6,3	~ 7,2	27,55 €	56,35 €
16,0 x 6,3	71			8,0	~ 8,9	26,60 €	50,75 €
18,0 x 6,0	77			8,0	~ 8,9	38,80 €	
20,0 x 6,3	80			8,0	~ 8,9	53,25 €	
20,0 x 8,0	80			10,1	~ 11,1	50,10 €	88,30 €
25,0 x 8,0	100			10,1	~ 11,1	88,95 €	
25,0 x 10,0	100			12,8	~ 13,8	88,95 €	
31,5 x 10,0	125			12,8	~ 13,8	209,20 €	
31,5 x 12,5	125			16,5	~ 17,5	202,90 €	

*D'un seul côté Single end De una sola punta Ad un solo lato

Le foret à centrer 60° norme ISO est le type le plus universel. **Magafor** en offre huit qualités couvrant tous les cas d'usage.

The ISO standard 60° center drill is the most universal type. **Magafor** offers eight different options to answer all machining needs.

La broca de centrar norma ISO 60° es el tipo más universal. **Magafor** ofrece ocho calidades cubriendo todos los casos de mecanizado.

La punta a centrare a 60° a norma ISO rappresenta la tipologia universale. **Magafor** ne offre otto qualità per coprire tutte le necessità di lavorazione.



Promo-kits 30

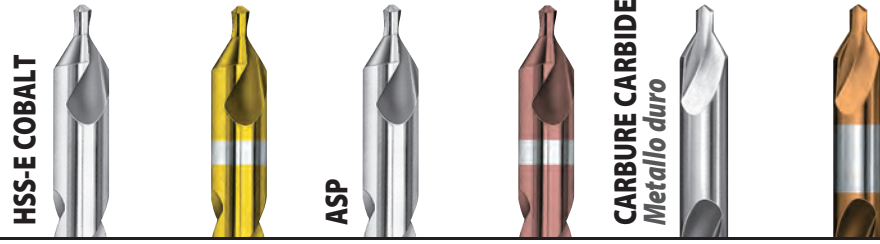
Quantité Cantidad Quantità	Quantity Quantità	magafor 110/1	magafor 110/2
		1,0 x 3,15	0,5 x 3,0
5 pièces de chaque Ø		1,6 x 4,0	1,0 x 4,0
5 pieces of each Ø		2,0 x 5,0	1,5 x 5,0
5 piezas de cada Ø		2,5 x 6,3	2,0 x 6,0
5 pezzi per ogni Ø		3,15 x 8,0	2,5 x 8,0
4 pièces	pièce	4,0 x 10,0	3,0 x 10,0
1 pièce	pièce	5,0 x 12,5	4,0 x 12,0
		224,20 €	224,20 €

Promo-kits 15

Quantité Cantidad Quantità	Quantity Quantità	magafor 110/3	magafor 110/4
		1,0 x 4,0	1,6 x 4,0
3 pièces de chaque Ø		1,5 x 5,0	2,0 x 5,0
3 pieces of each Ø		2,0 x 6,0	2,5 x 6,3
3 piezas de cada Ø		2,5 x 8,0	3,15 x 8,0
3 pezzi per ogni Ø		3,0 x 10,0	4,0 x 10,0
2 pièces	pièce	4,0 x 12,0	5,0 x 12,5
1 pièce	pièce	5,0 x 12,5	4,0 x 12,0
		124,00 €	124,00 €



ISO • NFE 66051-A
DIN 333-A • JIS-1



D x d h7 ⁽¹⁾ k12	L ± 1	ℓ mini maxi	magafor 10	TIN 0811	magafor 105	Red'X 0910	magaforce 8100	Hard'X 8100-H
3,15 x 0,5 ⁽²⁾	25	0,6 ~ 0,9	8,00 €	13,25 €	12,75 €	23,45 €	42,60 €	48,25 €
3,15 x 0,6 ⁽²⁾	25	0,6 ~ 0,9					42,60 €	48,25 €
3,15 x 0,8 ⁽²⁾	25	1,0 ~ 1,3	8,00 €	13,25 €			42,60 €	48,25 €
3,15 x 1,0	31	1,3 ~ 1,7	8,00 €	13,25 €	12,75 €	20,80 €	43,85 €	50,75 €
3,15 x 1,25	31	1,6 ~ 2,0	8,00 €	13,25 €	12,75 €	20,80 €	43,85 €	50,75 €
3,5 x 0,75	35	1,0 ~ 1,3	8,75 €	14,60 €				
4,0 x 1,0	35	1,3 ~ 1,7	8,15 €	13,35 €			45,10 €	52,00 €
4,0 x 1,6	35	2,0 ~ 2,6	8,15 €	13,35 €	12,90 €	21,35 €	45,10 €	52,00 €
5,0 x 1,5	40	2,0 ~ 2,6	9,00 €	14,25 €			56,40 €	63,90 €
5,0 x 2,0	40	2,5 ~ 3,1	9,00 €	14,25 €	13,50 €	22,25 €	56,40 €	63,90 €
6,0 x 2,0	45	2,5 ~ 3,1	10,20 €	16,20 €			67,05 €	76,45 €
6,3 x 2,5	45	3,1 ~ 3,8	10,20 €	16,20 €	16,05 €	25,15 €	67,05 €	76,45 €
8,0 x 2,5	50	3,1 ~ 3,8	11,65 €	18,35 €			81,45 €	92,70 €
8,0 x 3,0	50	3,9 ~ 4,6	11,65 €	18,35 €			81,45 €	92,70 €
8,0 x 3,15	50	3,9 ~ 4,6	11,65 €	18,35 €	18,35 €	29,15 €	81,45 €	92,70 €
10,0 x 3,0	55	3,9 ~ 4,6	14,90 €	24,20 €			108,35 €	122,80 €
10,0 x 4,0	55	5,0 ~ 5,9	14,90 €	24,20 €	24,00 €	37,55 €	108,35 €	122,80 €
12,0 x 4,0	63	5,0 ~ 5,9	24,00 €	41,25 €				
12,0 x 5,0	63	6,3 ~ 7,2	24,00 €	41,25 €			182,90 €	200,45 €
12,5 x 5,0	63	6,3 ~ 7,2	24,00 €	41,25 €	39,80 €	57,20 €	182,90 €	200,45 €
14,0 x 5,0	69	6,3 ~ 7,2	32,85 €	52,60 €				
16,0 x 6,3	71	8,0 ~ 8,9	43,80 €	62,65 €			289,35 €	310,70 €
20,0 x 8,0	80	10,1 ~ 11,1	91,85 €	112,50 €				
25,0 x 10,0	100	12,8 ~ 13,8	155,05 €	179,40 €				

(1) CARBURE CARBIDE METAL DURO METALLO DURO = h5 (2) Un seul côté Single end De una sola punta Ad un solo lato

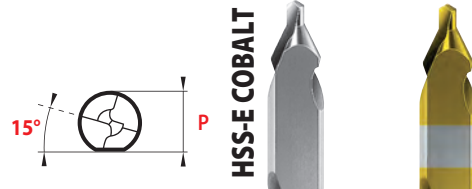
magafor *Le choix! The choice! La elección! La scelta!*

Matière Material Materiale	HSS	HSS-E COBALT	HSS-E COBALT + TIN	ASP	ASP + Red'X	CARBURE VHM Metallo duro	CARBURE VHM + Hard'X
Dureté Hardness Durezza	63 HRC	65 HRC	65 HRC + 2300 HV	67 HRC	67 HRC + 3500 HV	1800 HV	1800 HV + 3500 HV
Utilisation Use Utilización Impiego	Petites séries Small series Pequeñas series Piccole serie	Production intensive Intensive production Producción intensiva Produzione intensiva		Alliages durs et abrasifs Hard and abrasive alloys Aleaciones duras y abrasivos Leghe dure e abrasive		Aciers trempés Treated steels Aceros tratados Acciai temprati	



Emballage Packaging
Embalaje Imballo
magafor 10-11 Classic 03
10 pièces piezas pezzi D x d ≤ 10 x 4

Avec plat
With flat
Con plano
Con piano



D x d h7 k12	L ± 1	ℓ mini maxi	P -0,1	magafor 0290	TIN 0890
4,0 x 1,6	35	2,0 ~ 2,6	3,25	9,50 €	14,50 €
5,0 x 2,0	40	2,5 ~ 3,1	4,2	10,65 €	16,05 €
6,3 x 2,5	45	3,1 ~ 3,8	5,35	11,65 €	17,85 €
8,0 x 3,15	50	3,9 ~ 4,6	6,95	14,10 €	20,35 €
10,0 x 4,0	55	5,0 ~ 5,9	8,4	22,05 €	31,00 €
12,5 x 5,0	63	6,3 ~ 7,2	10,95	30,05 €	47,40 €
16,0 x 6,3	71	8,0 ~ 8,9	14	48,85 €	66,25 €
20,0 x 8,0	80	10,1 ~ 11,1	17,9	77,05 €	
25,0 x 10,0	100	12,8 ~ 13,8	22,5	135,30 €	